

iBVD

Dokument Id
5565337200-00002
Version
2

Skapad
2016-12-22
Status
2019-09-25



Uppgiftslämnaren reserverar sig för eventuella fel i produktinformationen eller felaktigt registrerade uppgifter och förbehåller sig rätten att korrigera och/eller komplettera produktinformation utan föregående avisering

1 GRUNDDATA

Varubeskrivning

Avvattningspaket för storkök och industrier, tillverkas av rostfritt syrafast stål 1.4404

Övriga upplysningar

Klassificeringar

ETIM ›	
BK04 ›	-20510 - Golvbrunnar
BSAB ›	-A - A - Sammansatta produktionsmaterial
UNSPSC ›	

Leverantörsuppgifter

Företagsnamn

ACO Nordic AB

Organisationsnummer

5565337200

Adress

Industrivägen 4

Hemsida

www.aco-nordic.se

Miljökontaktperson

Namn

Jon Naess

Telefon

0701-914001

E-post

jon.naess@aco-nordic.se

2 HÅLLBARHETSARBETE

Företagets certifiering

- ISO 9000
- ISO 14000
- Produktionen är certifierad enligt ISO 9000 och ISO 14000.

Policys och riktlinjer

3 INNEHÅLLSDEKLARATION

Kemisk produkt	Nej
Omfattas varan av RoHS-direktivet	Nej
Innehåller produkten tillsatt nanomaterial, som är medvetet tillsatta för att uppnå en viss funktion	Nej
Varans vikt	4 - 45 kg

Vara / Delkomponenter

Koncentrationen har beräknats på komponentnivå

Klämlås till ställfot - 0,002% - 1,3% av hela varan

Ingående material /komponenter	Vikt-% i komponent	CAS-nr (alt legering)	EG-nr (alt legering)	Vikt % i produkt	Kommentar
Polyoximetylen	100%	30525-89-4	Saknas	0,002 - 1,3%	Thermoplastic Polyoxymethylene (POM). Olika antal klämlås beroende på modell.

Packning - 0,001% - 0,013% av hela varan

Ingående material /komponenter	Vikt-% i komponent	CAS-nr (alt legering)	EG-nr (alt legering)	Vikt % i produkt	Kommentar
nitrile-butadiene rubber, Perbunan, NBR-gummi, Acrylonitrile-butadiene copolymer, 2-Propenenitrile, polymer with 1,3-butadiene	100%	9003-18-3		0,001 - 0,013%	

Brunn med vattenlås - 99,9% av hela varan

Ingående material /komponenter	Vikt-% i komponent	CAS-nr (alt legering)	EG-nr (alt legering)	Vikt % i produkt	Kommentar
Rostfritt stål EN 1.4404, Ni 13%, bedömning på legeringsnivå	100%	12597-68-1	603-108-1	99,9%	

Del av materialinnehållet som är deklarerat 99,9% - 101,21%

Särskilt farliga ämnen

Varan innehåller INTE några ämnen med särskilt farliga egenskaper (Substances of very high concern, SVHC-ämnen) som finns med på kandidatförteckningen i en koncentration som överstiger 0,1 vikts-%

Utgåva av kandidatförteckningen som har använts

2019-07-19 00:00:00

Övrigt

Ämnen är redovisade ned till 0.01 viktprocent enligt iBVDs redovisningskrav. Eventuell avvikelse från redovisningskraven redovisas nedan

4 RÅVAROR

Återvunnet material

Innehåller varan återvunnet material: Vet ej

Träråvara

Träråvara ingår i varan: Nej

5 MILJÖPÅVERKAN

Finns en miljövarudeklaration framtagen enligt EN15804 eller ISO14025 för varan

Nej

Finns annan miljövarudeklaration

Nej

6 DISTRIBUTION

Beskrivning av emballagehantering för distribution av varan

Varan packas i kartong

7 BYGGSCKEDET

Ställer varan särskilda krav vid lagring?

Nej

Ställer varan särskilda krav på omgivande byggvaror?

Nej

8

BRUKSSKEDET

Finns skötsel­anvisningar/skötsel­råd?	Nej
Finns en energimärkning enligt energimärkningsdirektivet (2010/30/EU) för varan?	Nej

9

RIVNING

Kräver varan särskilda åtgärder för skydd av hälsa och miljö vid rivning/demontering?	Nej
---	-----

10

AVFALLSHANTERING

Omfattas den levererade varan av förordningen (2014:1075) om producentansvar för elektriska och elektroniska produkter när den blir avfall?	Nej
---	-----

Är återanvändning möjlig för hela eller delar av varan?	Ja
---	----

Oskadad ränna och tillbehör kan återanvändas.

Är materialåtervinning möjlig för hela eller delar av varan?	Ja
--	----

99,9%

Är energiåtervinning möjlig för hela eller delar av varan?	Nej
--	-----

Har leverantören restriktioner och rekommendationer för återanvändning, material- eller energiåtervinning eller deponering?	Nej
---	-----

När den levererade varan blir avfall, klassas den då som farligt avfall?	Nej
--	-----

Avfallskod (EWC) för den levererade varan	170405
---	--------

RSK-nummer	Eget Artikel-nr	GTIN
712 37 31	413703	8590830234581
712 37 32	413705	8590830234598
712 37 33	413707	8590830234604
712 37 34	413709	8590830234611
712 37 35	413710	8590830234741
712 37 36	413711	8590830234758
712 37 37	413714	8590830234765
712 37 38	413715	8590830234772
712 37 39	413718	8590830234901
712 37 40	413719	8590830234918
712 37 41	413722	8590830234925
712 37 42	413723	8590830234932
712 37 43	413726	8590830233706
712 37 44	413727	8590830269873
712 37 45	413730	8590830269903
712 37 46	413731	8590830269910
712 37 47	413734	8590830269941
712 37 48	413735	8590830269958
712 37 49	413738	8590830269989
712 37 50	413739	8590830269996
712 37 51	413742	8590830270022
712 37 52	413743	8590830270039
712 37 53	413746	8590830270060
712 37 54	413747	8590830270077
712 37 55	413750	8590830270107
712 37 56	413751	8590830270114
712 37 57	413754	8590830270145
712 37 58	413755	8590830270152
712 37 59	413758	8590830270183
712 37 60	413759	8590830270190
712 37 61	413762	8590830270220
712 37 62	413763	8590830270237
712 37 63	413766	8590830270268
712 37 64	413767	8590830270275
712 37 65	413770	8590830270305
712 37 66	413771	8590830270312
712 37 67	413774	8590830270343
712 37 68	413775	8590830270350
712 37 69	413778	8590830270381
712 37 70	413779	8590830270398
712 37 71	413782	8590830270428
712 37 72	413783	8590830270435

712 37 73	413786	8590830270466
712 37 74	413787	8590830270473
712 38 31	413736	8590830269965
712 38 32	413737	8590830269972
712 38 33	413740	8590830270008
712 38 34	413741	8590830270015
712 38 35	413744	8590830270046
712 38 36	413745	8590830270053
712 38 37	413748	8590830270084
712 38 38	413749	8590830270091
712 38 39	413752	8590830270121
712 38 40	413753	8590830270138
712 38 41	413756	8590830270169
712 38 42	413757	8590830270176
712 38 43	413760	8590830270206
712 38 44	413761	8590830270213
712 38 45	413764	8590830270244
712 38 46	413765	8590830270251
712 38 47	413768	8590830270282
712 38 48	413769	8590830270299
712 38 49	413772	8590830270329
712 38 50	413773	8590830270336
712 38 51	413776	8590830270367
712 38 52	413777	8590830270374
712 38 53	413780	8590830270404
712 38 54	413781	8590830270411
712 38 55	413784	8590830270442
712 38 56	413785	8590830270459
712 38 57	413788	8590830270480
712 38 58	413789	8590830270497
712 38 67	413791	8590830270510
712 38 68	413793	8590830270534
712 38 69	413795	8590830270558
712 38 70	413797	8590830270572
712 38 71	413799	8590830270596
712 38 72	413801	8590830270619
712 38 73	413803	8590830270633
712 38 74	413805	8590830270657
712 38 75	413807	8590830270671
712 38 76	413809	8590830270695
712 38 77	413811	8590830270718
712 38 78	413813	8590830270732
712 38 79	413815	8590830270756
712 38 80	413817	8590830270770
712 38 81	413819	8590830270794
712 38 82	413821	8590830270817

712 38 83	413823	8590830270831
712 38 84	413825	8590830270855
712 38 85	413827	8590830270879
712 38 86	413829	8590830270893
712 39 51	413790	8590830270503
712 39 52	413792	8590830270527
712 39 53	413794	8590830270541
712 39 54	413796	8590830270565
712 39 55	413798	8590830270589
712 39 56	413800	8590830270602
712 39 57	413802	8590830270626
712 39 58	413804	8590830270640
712 39 59	413806	8590830270664
712 39 60	413808	8590830270688
712 39 61	413810	8590830270701
712 39 62	413812	8590830270725
712 39 63	413814	8590830270749
712 39 64	413816	8590830270763
712 39 65	413818	8590830270787
712 39 66	413820	8590830270800
712 39 67	413822	8590830270824
712 39 68	413824	8590830270848
712 39 69	413826	8590830270862
712 39 70	413828	8590830270886
712 39 71	413702	8590830269620
712 39 72	413704	8590830269644
712 39 73	413706	8590830269668
712 39 74	413708	8590830269682
712 39 75	413712	8590830269729
712 39 76	413713	8590830269736
712 39 77	413716	8590830269767
712 39 78	413717	8590830269774
712 39 79	413720	8590830269804
712 39 80	413721	8590830269811
712 39 81	413724	8590830269842
712 39 82	413725	8590830269859
712 39 83	413728	8590830269880
712 39 84	413729	8590830269897
712 39 85	413732	8590830269927
712 39 86	413733	8590830269934

Produktdatablad ACON_BoxConcept_Gully_2018-1_uppslag_sk4.pdf

Prestandadeklaration

Säkerhetsblad

Miljövarudeklaration

Skötselansvisning

Övriga bifogade dokument

-ACO Collect Box - 4 Edges Manual SWE.pdf



ACO Box Concept® Gully

**Golvbrunnar och rännor för storkök,
tvätthall och industri**





Innehåll



Vilken brunn eller ränna är bäst för mig? 4

ACO Box Concept® Gully – rostfritt stål typ 1.4301

1	Golvbrunn 170 x 170	Brunn	6
2	Golvbrunn 270 x 270	Brunn	7
3	Golvränna 370 x 400	Ränna	8
4	Golvränna 370 x 600	Ränna	9
5	Golvränna 470 x 800	Ränna	10
6	Golvränna 570 x 900	Ränna	11
7	Golvränna 170 x 800	Ränna	12
7	Golvränna 170 x 900	Ränna	12
7	Golvränna 170 x 1000	Ränna	12
7	Golvränna 170 x 1100	Ränna	12
7	Golvränna 170 x 1200	Ränna	12

ACO Box Concept® Gully – rostfritt syrafast stål typ 1.4404

8	Golvbrunn 170 x 170	Brunn	14
9	Golvbrunn 270 x 270	Brunn	15
10	Golvränna 370 x 400	Ränna	16
11	Golvränna 370 x 600	Ränna	17
12	Golvränna 470 x 800	Ränna	18
13	Golvränna 570 x 900	Ränna	19
14	Golvränna 170 x 800	Ränna	20
14	Golvränna 170 x 900	Ränna	20
14	Golvränna 170 x 1000	Ränna	20
14	Golvränna 170 x 1100	Ränna	20
14	Golvränna 170 x 1200	Ränna	20

	Vad är ACO Box Concept®?	21
	Fördelar med ACO:s brunnar och rännor	22
	ACO:s systemkedja	27

Vilken brunn eller ränna är bäst för mig?

1 Välj stålqualitätet

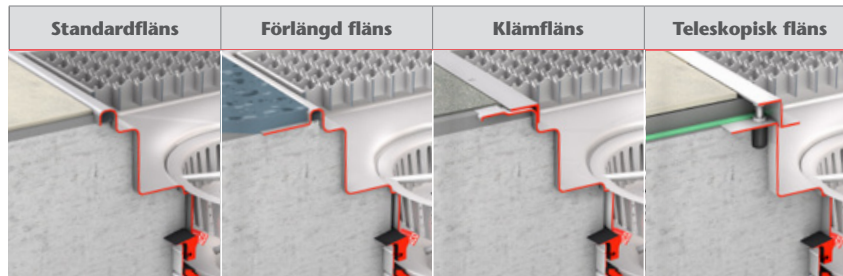
- ACO Box Concept® Gully 1–7 innehåller avvattningspaket tillverkat av rostfritt stål typ 1.4301
- ACO Box Concept® Gully 8–14 innehåller avvattningspaket tillverkat av rostfritt syrafast stål typ 1.4404

2 Välj storlek på brunn eller ränna

- Golvbrunn:
170x170, 270x270
- Golvrännor:
370x400, 370x600, 470x800, 570x900, 170x800, 170x900, 170x1000,
170x1100, 170x1200

3 Välj fläns beroende på golvtyp

- Betong- och klinkergolv utan tätskikt – Standardfläns
- Massagolv – Förlängd fläns
- Plastmatta – Klämfläns
- Klinkergolv med tätskikt – Teleskopisk fläns



4 Välj utloppsriktning

- Sidoutlopp
- Bottenutlopp

5 Välj dimension på utlopp

- Ø75 mm
- Ø110 mm

6 RSK-nummer

- Du vet nu vilken brunn eller ränna som är anpassad för dina behov.

7 Välj tillval/reservdelar

- Vattenlås, Vattenlåspackning, Silkorg (0,3 l/0,7 l), Stor silkorg* (0,65 l/ 3,5 l), Påbyggnadsdel*, Radontätning (Ø75/110/142/218 mm)

*Stor silkorg kräver påbyggnadsdel.

8 Lägg beställning

**Avvattningspaket tillverkat av
rostfritt stål typ 1.4301**

1

ACO Box Concept® Gully

Golvbrunn 170 x 170

Golvavvattningspaket av rostfritt stål typ 1.4301



Innehåll:

- Brunnsöverdel inkl. ställfötter
- Brunnsunderdel inkl. ställfötter
- Halkfritt rutgaller belastningsklass L15kN
- Vattenlås
- Inngjutningsskydd

Dokumentation

- Installationsanvisning

Tillval

Vattenlås	712 33 59
Vattenlåspackning	712 34 70
Silkorg 0,3 liter	712 34 71
Stor silkorg 0,65 liter*	712 34 50
Påbyggnadsdel*	712 34 44
Radontätning Ø75	405 47 52
Radontätning Ø142	405 49 07

* Stor silkorg kräver påbyggnadsdel.

Avvattningspaket i rostfritt stål för effektiv installation och beställning

Komplett golvränna i rostfritt stål – smart paketerad, effektiv att installera och enkel att beställa. Allt på ett RSK-nummer. Detta paket är lämpligt för storkök, tvätthall, industri och anpassad för de tillfällen då större volymer vatten ska avledas på ett säkert och hygieniskt sätt. Golvrännan har min. flödeskapacitet på 1,4 l/s.

Certifikat och godkännanden

Brunnen är konstruerad för att möta kraven i normen för golvbrunnar enligt SS-EN 1253.

6

	Paket	Passar till golvtyp	Bygglängd (mm)	Byggbredd (mm)	Bygghöjd (mm)	Utlopp (DN)	RSK-nr
	1:1	Betong	170	170	147–160	S75	712 37 75
	1:2	Massa	170	170	147–160	S75	712 37 76
	1:3	Plast	170	170	182–195	S75	712 37 77
	1:4	Klinker	170	170	182–195	S75	712 37 78
	1:5	Betong	170	170	147–160	B75	712 37 87
	1:6	Massa	170	170	147–160	B75	712 37 88
	1:7	Plast	170	170	182–195	B75	712 37 89
	1:8	Klinker	170	170	182–195	B75	712 37 90

ACO Box Concept® Gully

Golvbrunn 270 x 270

Golvavvattningspaket av rostfritt stål typ 1.4301

2



Avvattningspaket i rostfritt stål för effektiv installation och beställning

Komplett golvränna i rostfritt stål – smart paketerad, effektiv att installera och enkel att beställa. Allt på ett RSK-nummer. Detta paket är lämpligt för storkök, tvätthall, industri och anpassad för de tillfällen då större volymer vatten ska avledas på ett säkert och hygieniskt sätt. Golvrännan har min. flödeskapacitet på 4,9 l/s.

Certifikat och godkännanden

Brunnen är konstruerad för att möta kraven i normen för golvbrunnar enligt SS-EN 1253.

Innehåll:

- Brunnsöverdel inkl. ställfötter
- Brunnsunderdel
- Halkfritt rutgaller belastningsklass L15kN
- Vattenlås
- Inngjutningsskydd

Dokumentation

- Installationsanvisning

Tillval

Vattenlås	712 23 82
Vattenlåspackning	712 23 83
Silkorg 0,7 liter	712 34 74
Stor silkorg 3,5 liter*	712 34 48
Påbyggnadsdel*	712 34 46
Radontätning Ø75	405 47 52
Radontätning Ø110	405 47 54
Radontätning Ø218	405 49 09

* Stor silkorg kräver påbyggnadsdel.

	Paket	Passar till golvtyp	Bygglängd (mm)	Byggbredd (mm)	Bygghöjd (mm)	Utlopp (DN)	RSK-nr
	2:1	Betong	270	270	187-197	S75	712 37 79
	2:2	Betong	270	270	187-197	S110	712 37 80
	2:3	Massa	270	270	187-197	S75	712 37 81
	2:4	Massa	270	270	187-197	S110	712 37 82
	2:5	Plast	270	270	217-227	S75	712 37 83
	2:6	Plast	270	270	217-227	S110	712 37 84
	2:7	Klinker	270	270	217-227	S75	712 37 85
	2:8	Klinker	270	270	217-227	S110	712 37 86
	2:9	Betong	270	270	207-217	B75	712 38 91
	2:10	Betong	270	270	207-217	B110	712 38 92
	2:11	Massa	270	270	207-217	B75	712 38 93
	2:12	Massa	270	270	207-217	B110	712 38 94
	2:13	Plast	270	270	237-247	B75	712 38 95
	2:14	Plast	270	270	237-247	B110	712 38 96
	2:15	Klinker	270	270	237-247	B75	712 38 97
	2:16	Klinker	270	270	237-247	B110	712 38 98

3

ACO Box Concept® Gully

Golvränna 370 x 400

Golvavvattningspaket av rostfritt stål typ 1.4301



Innehåll:

- Ränna inkl. ställfötter
- Brunnsunderdel inkl. ställfötter
- Halkfritt rutgaller belastningsklass L15kN
- Vattenlås
- Inngjutningsskydd

Dokumentation

- Installationsanvisning

Tillval

Vattenlås	712 23 82
Vattenlåspackning	712 23 83
Silkorg 0,7 liter	712 34 74
Stor silkorg 3,5 liter*	712 34 48
Påbyggnadsdel*	712 34 46
Radontätning Ø75	405 47 52
Radontätning Ø110	405 47 54
Radontätning Ø218	405 49 09

* Stor silkorg kräver påbyggnadsdel.

Avvattningspaket i rostfritt stål för effektiv installation och beställning

Komplett golvränna i rostfritt stål – smart paketerad, effektiv att installera och enkel att beställa. Allt på ett RSK-nummer. Detta paket är lämpligt för storkök, tvätthall, industri och anpassad för de tillfällen då större volymer vatten ska avledas på ett säkert och hygieniskt sätt. Golvrännan har min. flödeskapacitet på 4,9 l/s.

Certifikat och godkännanden

Brunnen är konstruerad för att möta kraven i normen för golvbrunnar enligt SS-EN 1253.

	Paket	Passar till golvtyp	Bygglängd (mm)	Byggbredd (mm)	Bygghöjd (mm)	Utlopp (DN)	RSK-nr
	3:1	Betong	370	400	257–267	S75	712 37 87
	3:2	Betong	370	400	257–267	S110	712 37 88
	3:3	Massa	370	400	257–267	S75	712 37 89
	3:4	Massa	370	400	257–267	S110	712 37 90
	3:5	Plast	370	400	257–267	S75	712 37 91
	3:6	Plast	370	400	257–267	S110	712 37 92
	3:7	Klinker	370	400	257–267	S75	712 37 93
	3:8	Klinker	370	400	257–267	S110	712 37 94
	3:9	Betong	370	400	277–287	B75	712 38 99
	3:10	Betong	370	400	277–287	B110	712 39 00
	3:11	Massa	370	400	277–287	B75	712 33 01
	3:12	Massa	370	400	277–287	B110	712 33 02
	3:13	Plast	370	400	277–287	B75	712 33 03
	3:14	Plast	370	400	277–287	B110	712 33 04
	3:15	Klinker	370	400	277–287	B75	712 33 05
	3:16	Klinker	370	400	277–287	B110	712 33 06

ACO Box Concept® Gully

Golvränna 370 x 600

Golvavvattningspaket av rostfritt stål typ 1.4301

4



Innehåll:

- Ränna inkl. ställfötter
- Brunnsunderdel inkl. ställfötter
- Halkfritt rutgaller belastningsklass L15kN
- Vattenlås
- Inngjutningsskydd

Dokumentation

- Installationsanvisning

Tillval

Vattenlås	712 23 82
Vattenlåspackning	712 23 83
Silkorg 0,7 liter	712 34 74
Stor silkorg 3,5 liter*	712 34 48
Påbyggnadsdel*	712 34 46
Radontätning Ø75	405 47 52
Radontätning Ø110	405 47 54
Radontätning Ø218	405 49 09

* Stor silkorg kräver påbyggnadsdel.

Avvattningspaket i rostfritt stål för effektiv installation och beställning

Komplett golvränna i rostfritt stål – smart paketerad, effektiv att installera och enkel att beställa. Allt på ett RSK-nummer. Detta paket är lämpligt för storkök, tvätthall, industri och anpassad för de tillfällen då större volymer vatten ska avledas på ett säkert och hygieniskt sätt. Golvrännan har min. flödeskapacitet på 4,9 l/s.

Certifikat och godkännanden

Brunnen är konstruerad för att möta kraven i normen för golvbrunnar enligt SS-EN 1253.

	Paket	Passar till golvtyp	Bygglängd (mm)	Byggbredd (mm)	Bygghöjd (mm)	Utlopp (DN)	RSK-nr
	4:1	Betong	370	600	257–267	S75	712 37 95
	4:2	Betong	370	600	257–267	S110	712 37 96
	4:3	Massa	370	600	257–267	S75	712 37 97
	4:4	Massa	370	600	257–267	S110	712 37 98
	4:5	Plast	370	600	257–267	S75	712 37 99
	4:6	Plast	370	600	257–267	S110	712 38 00
	4:7	Klinker	370	600	257–267	S75	712 38 01
	4:8	Klinker	370	600	257–267	S110	712 38 02
	4:9	Betong	370	600	277–287	B75	712 39 07
	4:10	Betong	370	600	277–287	B110	712 39 08
	4:11	Massa	370	600	277–287	B75	712 39 09
	4:12	Massa	370	600	277–287	B110	712 39 10
	4:13	Plast	370	600	277–287	B75	712 39 11
	4:14	Plast	370	600	277–287	B110	712 39 12
	4:15	Klinker	370	600	277–287	B75	712 39 13
	4:16	Klinker	370	600	277–287	B110	712 39 14

5 ACO Box Concept® Gully

Golvränna 470 x 800

Golvavvattningspaket av rostfritt stål typ 1.4301



Innehåll:

- Ränna inkl. ställfötter
- Brunnsunderdel inkl. ställfötter
- Halkfritt rutgaller belastningsklass L15kN
- Vattenlås
- Inngjutningsskydd

Dokumentation

- Installationsanvisning

Tillval

Vattenlås	712 23 82
Vattenlåspackning	712 23 83
Silkorg 0,7 liter	712 34 74
Stor silkorg 3,5 liter*	712 34 48
Påbyggnadsdel*	712 34 46
Radontätning Ø75	405 47 52
Radontätning Ø110	405 47 54
Radontätning Ø218	405 49 09

* Stor silkorg kräver påbyggnadsdel.

Avvattningspaket i rostfritt stål för effektiv installation och beställning

Komplett golvränna i rostfritt stål – smart paketerad, effektiv att installera och enkel att beställa. Allt på ett RSK-nummer. Detta paket är lämpligt för storkök, tvätthall, industri och anpassad för de tillfällen då större volymer vatten ska avledas på ett säkert och hygieniskt sätt. Golvrännan har min. flödeskapacitet på 4,9 l/s.

Certifikat och godkännanden

Brunnen är konstruerad för att möta kraven i normen för golvbrunnar enligt SS-EN 1253.



	Paket	Passar till golvtyp	Bygglängd (mm)	Byggbredd (mm)	Bygghöjd (mm)	Utlopp (DN)	RSK-nr
	5:1	Betong	470	800	307–317	S75	712 38 03
	5:2	Betong	470	800	307–317	S110	712 38 04
	5:3	Massa	470	800	307–317	S75	712 38 05
	5:4	Massa	470	800	307–317	S110	712 38 06
	5:5	Plast	470	800	307–317	S75	712 38 07
	5:6	Plast	470	800	307–317	S110	712 38 08
	5:7	Klinker	470	800	307–317	S75	712 38 09
	5:8	Klinker	470	800	307–317	S110	712 38 10
	5:9	Betong	470	800	327–337	B75	712 39 15
	5:10	Betong	470	800	327–337	B110	712 39 16
	5:11	Massa	470	800	327–337	B75	712 39 17
	5:12	Massa	470	800	327–337	B110	712 39 18
	5:13	Plast	470	800	327–337	B75	712 39 19
	5:14	Plast	470	800	327–337	B110	712 39 20
	5:15	Klinker	470	800	327–337	B75	712 39 21
	5:16	Klinker	470	800	327–337	B110	712 39 22

ACO Box Concept® Gully

Golvränna 570 x 900

Golvavvattningspaket av rostfritt stål typ 1.4301

6



Innehåll:

- Ränna inkl. ställfötter
- Brunnsunderdel inkl. ställfötter
- Halkfritt rutgaller belastningsklass L15kN
- Vattenlås
- Inngjutningsskydd

Dokumentation

- Installationsanvisning

Tillval

Vattenlås	712 23 82
Vattenlåspackning	712 23 83
Silkorg 0,7 liter	712 34 74
Stor silkorg 3,5 liter*	712 34 48
Påbyggnadsdel*	712 34 46
Radontätning Ø75	405 47 52
Radontätning Ø110	405 47 54
Radontätning Ø218	405 49 09

* Stor silkorg kräver påbyggnadsdel.

Avvattningspaket i rostfritt stål för effektiv installation och beställning

Komplett golvränna i rostfritt stål – smart paketerad, effektiv att installera och enkel att beställa. Allt på ett RSK-nummer. Detta paket är lämpligt för storkök, tvätthall, industri och anpassad för de tillfällen då större volymer vatten ska avledas på ett säkert och hygieniskt sätt. Golvrännan har min. flödeskapacitet på 4,9 l/s.

Certifikat och godkännanden

Brunnen är konstruerad för att möta kraven i normen för golvbrunnar enligt SS-EN 1253.

	Paket	Passar till golvtyp	Bygglängd (mm)	Byggbredd (mm)	Bygghöjd (mm)	Utlopp (DN)	RSK-nr
	6:1	Betong	570	900	357–367	S75	712 38 11
	6:2	Betong	570	900	357–367	S110	712 38 12
	6:3	Massa	570	900	357–367	S75	712 38 13
	6:4	Massa	570	900	357–367	S110	712 38 14
	6:5	Plast	570	900	357–367	S75	712 38 15
	6:6	Plast	570	900	357–367	S110	712 38 16
	6:7	Klinker	570	900	357–367	S75	712 38 17
	6:8	Klinker	570	900	357–367	S110	712 38 18
	6:9	Betong	570	900	377–387	B75	712 39 23
	6:10	Betong	570	900	377–387	B110	712 39 24
	6:11	Massa	570	900	377–387	B75	712 39 25
	6:12	Massa	570	900	377–387	B110	712 39 26
	6:13	Plast	570	900	377–387	B75	712 39 27
	6:14	Plast	570	900	377–387	B110	712 39 28
	6:15	Klinker	570	900	377–387	B75	712 39 29
	6:16	Klinker	570	900	377–387	B110	712 39 30

7 ACO Box Concept® Gully

Golvränna 170

Golvavvattningspaket av rostfritt stål typ 1.4301



Avvattningspaket i rostfritt stål för effektiv installation och beställning

Komplett golvränna i rostfritt stål – smart paketerad, effektiv att installera och enkel att beställa. Allt på ett RSK-nummer. Detta paket är lämpligt för storkök, tvätthall, industri och anpassad för de tillfällen då större volymer vatten ska avledas på ett säkert och hygieniskt sätt. Golvrännan har min. flödeskapacitet på 1,4 l/s.

Certifikat och godkännanden

Brunnen är konstruerad för att möta kraven i normen för golvbrunnar enligt SS-EN 1253.

Innehåll:

- Ränna inkl. ställfötter
- Brunnunderdel inkl. ställfötter
- Halkfritt rutgaller belastningsklass L15kN
- Vattenlås
- Ingjutningsskydd

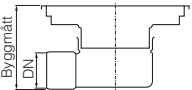
Dokumentation

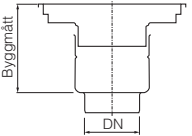
- Installationsanvisning

Tillval

Vattenlås	712 33 59
Vattenlåspackning	712 34 70
Silkorg 0,3 liter	712 34 71
Stor silkorg 0,65 liter*	712 34 50
Påbyggnadsdel*	712 34 44
Radontätning Ø75	405 47 52
Radontätning Ø142	405 49 07

* Stor silkorg kräver påbyggnadsdel.

	Paket	Passar till golvtyp	Bygglängd (mm)	Byggbredd (mm)	Bygghöjd (mm)	Utlopp (DN)	RSK-nr
	7:1	Betong	800	170	182-195	S75	712 38 19
	7:2	Massa	800	170	182-195	S75	712 38 20
	7:3	Plast	800	170	182-195	S75	712 38 21
	7:4	Klinker	800	170	182-195	S75	712 38 22
	7:9	Betong	900	170	182-195	S75	712 38 23
	7:10	Massa	900	170	182-195	S75	712 38 24
	7:11	Plast	900	170	182-195	S75	712 38 25
	7:12	Klinker	900	170	182-195	S75	712 38 26
	7:17	Betong	1000	170	182-195	S75	712 38 27
	7:18	Massa	1000	170	182-195	S75	712 38 28
	7:19	Plast	1000	170	182-195	S75	712 38 29
	7:20	Klinker	1000	170	182-195	S75	712 38 30
	7:25	Betong	1100	170	182-195	S75	712 38 59
	7:26	Massa	1100	170	182-195	S75	712 38 60
	7:27	Plast	1100	170	182-195	S75	712 38 61
	7:28	Klinker	1100	170	182-195	S75	712 38 62
	7:33	Betong	1200	170	182-195	S75	712 38 63
7:34	Massa	1200	170	182-195	S75	712 38 64	
7:35	Plast	1200	170	182-195	S75	712 38 65	
7:36	Klinker	1200	170	182-195	S75	712 38 66	

	7:5	Betong	800	170	182-195	B75	712 39 31
	7:6	Massa	800	170	182-195	B75	712 39 32
	7:7	Plast	800	170	182-195	B75	712 39 33
	7:8	Klinker	800	170	182-195	B75	712 39 34
	7:13	Betong	900	170	182-195	B75	712 39 35
	7:14	Massa	900	170	182-195	B75	712 39 36
	7:15	Plast	900	170	182-195	B75	712 39 37
	7:16	Klinker	900	170	182-195	B75	712 39 38
	7:21	Betong	1000	170	182-195	B75	712 39 39
	7:22	Massa	1000	170	182-195	B75	712 39 40
	7:23	Plast	1000	170	182-195	B75	712 39 41
	7:24	Klinker	1000	170	182-195	B75	712 39 42
	7:29	Betong	1100	170	182-195	B75	712 39 43
	7:30	Massa	1100	170	182-195	B75	712 39 44
	7:31	Plast	1100	170	182-195	B75	712 39 45
	7:32	Klinker	1100	170	182-195	B75	712 39 46
	7:37	Betong	1200	170	182-195	B75	712 39 47
7:38	Massa	1200	170	182-195	B75	712 39 48	
7:39	Plast	1200	170	182-195	B75	712 39 49	
7:40	Klinker	1200	170	182-195	B75	712 39 50	



**Avvattningspaket tillverkat av
rostfritt syrafast stål typ 1.4404**

8

ACO Box Concept® Gully Golvbrunn 170 x 170

Golvavvattningspaket av rostfritt syrafast stål typ 1.4404



Innehåll:

- Brunnsöverdel inkl. ställfötter
- Brunnsunderdel inkl. ställfötter
- Halkfritt rutgaller belastningsklass L15kN
- Vattenlås
- Inngjutningsskydd

Dokumentation

- Installationsanvisning

Tillval

Vattenlås	712 34 14
Vattenlåspackning	712 34 70
Silkorg 0,3 liter	712 34 72
Stor silkorg 0,65 liter*	712 34 51
Påbyggnadsdel*	712 34 45
Radontätning Ø75	405 47 52
Radontätning Ø142	405 49 07

* Stor silkorg kräver påbyggnadsdel.

Avvattningspaket i rostfritt syrafast stål för effektiv installation och beställning

Komplett golvbrunn i rostfritt syrafast stål – smart paketerad, effektiv att installera och enkel att beställa. Allt på ett RSK-nummer.

Detta paket är lämpligt för storkök, tvätthall, industri och anpassad för de tillfällen då mindre volymer vatten ska avledas på ett säkert och hygieniskt sätt. Golvbrunnen har min. flödeskapacitet på 1,4 l/s.

Certifikat och godkännanden

Brunnen är konstruerad för att möta kraven i normen för golvbrunnar enligt SS-EN 1253.



	Paket	Passar till golvtyp	Bygglängd (mm)	Byggbredd (mm)	Bygghöjd (mm)	Utlopp (DN)	RSK-nr
	8:1	Betong	170	170	147-160	S75	712 37 31
	8:2	Massa	170	170	147-160	S75	712 37 32
	8:3	Plast	170	170	182-195	S75	712 37 33
	8:4	Klinker	170	170	182-195	S75	712 37 34
	8:5	Betong	170	170	147-160	B75	712 39 71
	8:6	Massa	170	170	147-160	B75	712 39 72
	8:7	Plast	170	170	182-195	B75	712 39 73
	8:8	Klinker	170	170	182-195	B75	712 39 74

ACO Box Concept® Gully

Golvbrunn 270 x 270

Golvavvattningspaket av rostfritt syrafast stål typ 1.4404



Innehåll:

- Brunnsöverdel inkl. ställfötter
- Brunnsunderdel
- Halkfritt rutgaller belastningsklass L15kN
- Vattenlås
- Inngjutningsskydd

Dokumentation

- Installationsanvisning

Tillval

Vattenlås	712 23 87
Vattenlåspackning	712 23 83
Silkorg 0,7 liter	712 34 73
Stor silkorg 3,5 liter*	712 34 49
Påbyggnadsdel*	712 34 47
Radontätning Ø75	405 47 52
Radontätning Ø110	405 47 54
Radontätning Ø218	405 49 09

* Stor silkorg kräver påbyggnadsdel.

Avvattningspaket i rostfritt syrafast stål för effektiv installation och beställning

Komplett golvbrunn i rostfritt syrafast stål – smart paketerad, effektiv att installera och enkel att beställa. Allt på ett RSK-nummer. Detta paket är lämpligt för storkök, tvätthall, industri och anpassad för de tillfällen då mindre volymer vatten ska avledas på ett säkert och hygieniskt sätt. Golvbrunnen har min. flödeskapacitet på 4,9 l/s.

Certifikat och godkännanden

Brunnen är konstruerad för att möta kraven i normen för golvbrunnar enligt SS-EN 1253.

	Paket	Passar till golvtyp	Bygglängd (mm)	Byggbredd (mm)	Bygghöjd (mm)	Utlopp (DN)	RSK-nr
	9:1	Betong	270	270	187–197	S75	712 37 35
	9:2	Betong	270	270	187–197	S110	712 37 36
	9:3	Massa	270	270	187–197	S75	712 37 37
	9:4	Massa	270	270	187–197	S110	712 37 38
	9:5	Plast	270	270	217–227	S75	712 37 39
	9:6	Plast	270	270	217–227	S110	712 37 40
	9:7	Klinker	270	270	217–227	S75	712 37 41
	9:8	Klinker	270	270	217–227	S110	712 37 42
	9:9	Betong	270	270	207–217	B75	712 39 75
	9:10	Betong	270	270	207–217	B110	712 39 76
	9:11	Massa	270	270	207–217	B75	712 39 77
	9:12	Massa	270	270	207–217	B110	712 39 78
	9:13	Plast	270	270	237–247	B75	712 39 79
	9:14	Plast	270	270	237–247	B110	712 39 80
	9:15	Klinker	270	270	237–247	B75	712 39 81
	9:16	Klinker	270	270	237–247	B110	712 39 82

10

ACO Box Concept® Gully

Golvränna 370 x 400

Golvavvattningspaket av rostfritt syrafast stål typ 1.4404



Innehåll:

- Ränna inkl. ställfötter
- Brunnsunderdel inkl. ställfötter
- Halkfritt rutgaller belastningsklass L15kN
- Vattenlås
- Inngjutningsskydd

Dokumentation

- Installationsanvisning

Tillval

Vattenlås	712 23 87
Vattenlåspackning	712 23 83
Silkorg 0,7 liter	712 34 73
Stor silkorg 3,5 liter*	712 34 49
Påbyggnadsdel*	712 34 47
Radontätning Ø75	405 47 52
Radontätning Ø110	405 47 54
Radontätning Ø218	405 49 09

* Stor silkorg kräver påbyggnadsdel.

Avvattningspaket i rostfritt syrafast stål för effektiv installation och beställning

Komplett golvränna i rostfritt syrafast stål – smart paketerad, effektiv att installera och enkel att beställa. Allt på ett RSK-nummer. Detta paket är lämpligt för storkök, tvätthall, industri och anpassad för de tillfällen då mindre volymer vatten ska avledas på ett säkert och hygieniskt sätt. Golvbrunnen har min. flödeskapacitet på 4,9 l/s.

Certifikat och godkännanden

Brunnen är konstruerad för att möta kraven i normen för golvbrunnar enligt SS-EN 1253.

18

	Paket	Passar till golvtyp	Bygglängd (mm)	Byggbredd (mm)	Bygghöjd (mm)	Utlopp (DN)	RSK-nr
	10:1	Betong	370	400	257–267	S75	712 37 43
	10:2	Betong	370	400	257–267	S110	712 37 44
	10:3	Massa	370	400	257–267	S75	712 37 45
	10:4	Massa	370	400	257–267	S110	712 37 46
	10:5	Plast	370	400	257–267	S75	712 37 47
	10:6	Plast	370	400	257–267	S110	712 37 48
	10:7	Klinker	370	400	257–267	S75	712 37 49
	10:8	Klinker	370	400	257–267	S110	712 37 50
	10:9	Betong	370	400	277–287	B75	712 39 83
	10:10	Betong	370	400	277–287	B110	712 39 84
	10:11	Massa	370	400	277–287	B75	712 39 85
	10:12	Massa	370	400	277–287	B110	712 39 86
	10:13	Plast	370	400	277–287	B75	712 38 31
	10:14	Plast	370	400	277–287	B110	712 38 32
	10:15	Klinker	370	400	277–287	B75	712 38 33
	10:16	Klinker	370	400	277–287	B110	712 38 34

ACO Box Concept® Gully

Golvränna 370x600

Golvavvattningspaket av rostfritt syrafast stål typ 1.4404

11



Innehåll:

- Ränna inkl. ställfötter
- Brunnsunderdel inkl. ställfötter
- Halkfritt rutgaller belastningsklass L15kN
- Vattenlås
- Inngjutningsskydd

Dokumentation

- Installationsanvisning

Tillval

Vattenlås	712 23 82
Vattenlåspackning	712 23 83
Silkorg 0,7 liter	712 34 74
Stor silkorg 3,5 liter*	712 34 48
Påbyggnadsdel*	712 34 46
Radontätning Ø75	405 47 52
Radontätning Ø110	405 47 54
Radontätning Ø218	405 49 09

* Stor silkorg kräver påbyggnadsdel.

Avvattningspaket i rostfritt syrafast stål för effektiv installation och beställning

Komplett golvränna i rostfritt syrafast stål – smart paketerad, effektiv att installera och enkel att beställa. Allt på ett RSK-nummer. Detta paket är lämpligt för storkök, tvätthall, industri och anpassad för de tillfällen då större volymer vatten ska avledas på ett säkert och hygieniskt sätt. Golvrännan har min. flödeskapacitet på 4,9 l/s.

Certifikat och godkännanden

Brunnen är konstruerad för att möta kraven i normen för golvbrunnar enligt SS-EN 1253.

	Paket	Passar till golvtyp	Bygglängd (mm)	Byggbredd (mm)	Bygghöjd (mm)	Utlopp (DN)	RSK-nr
	11:1	Betong	370	600	257–267	S75	712 37 51
	11:2	Betong	370	600	257–267	S110	712 37 52
	11:3	Massa	370	600	257–267	S75	712 37 53
	11:4	Massa	370	600	257–267	S110	712 37 54
	11:5	Plast	370	600	257–267	S75	712 37 55
	11:6	Plast	370	600	257–267	S110	712 38 56
	11:7	Klinker	370	600	257–267	S75	712 38 57
	11:8	Klinker	370	600	257–267	S110	712 38 58
	11:9	Betong	370	600	277–287	B75	712 38 35
	11:10	Betong	370	600	277–287	B110	712 38 36
	11:11	Massa	370	600	277–287	B75	712 38 37
	11:12	Massa	370	600	277–287	B110	712 38 38
	11:13	Plast	370	600	277–287	B75	712 38 39
	11:14	Plast	370	600	277–287	B110	712 38 40
	11:15	Klinker	370	600	277–287	B75	712 38 41
	11:16	Klinker	370	600	277–287	B110	712 38 42

12

ACO Box Concept® Gully

Golvränna 470 x 800

Golvavvattningspaket av rostfritt syrafast stål typ 1.4404



Innehåll:

- Ränna inkl. ställfötter
- Brunnsunderdel inkl. ställfötter
- Halkfritt rutgaller belastningsklass L15kN
- Vattenlås
- Inngjutningsskydd

Dokumentation

- Installationsanvisning

Tillval

Vattenlås	712 23 87
Vattenlåspackning	712 23 83
Silkorg 0,7 liter	712 34 73
Stor silkorg 3,5 liter*	712 34 49
Påbyggnadsdel*	712 34 47
Radontätning Ø75	405 47 52
Radontätning Ø110	405 47 54
Radontätning Ø218	405 49 09

* Stor silkorg kräver påbyggnadsdel.

Avvattningspaket i rostfritt syrafast stål för effektiv installation och beställning

Komplett golvränna i rostfritt syrafast stål – smart paketerad, effektiv att installera och enkel att beställa. Allt på ett RSK-nummer. Detta paket är lämpligt för storkök, tvätthall, industri och anpassad för de tillfällen då större volymer vatten ska avledas på ett säkert och hygieniskt sätt. Golvrännan har min. flödeskapacitet på 4,9 l/s.

Certifikat och godkännanden

Brunnen är konstruerad för att möta kraven i normen för golvbrunnar enligt SS-EN 1253.

	Paket	Passar till golvtyp	Bygglängd (mm)	Byggbredd (mm)	Bygghöjd (mm)	Utlopp (DN)	RSK-nr
	12:1	Betong	470	800	307–317	S75	712 37 59
	12:2	Betong	470	800	307–317	S110	712 37 60
	12:3	Massa	470	800	307–317	S75	712 37 61
	12:4	Massa	470	800	307–317	S110	712 37 62
	12:5	Plast	470	800	307–317	S75	712 37 63
	12:6	Plast	470	800	307–317	S110	712 37 64
	12:7	Klinker	470	800	307–317	S75	712 37 65
	12:8	Klinker	470	800	307–317	S110	712 37 66
	12:9	Betong	470	800	327–337	B75	712 38 43
	12:10	Betong	470	800	327–337	B110	712 38 44
	12:11	Massa	470	800	327–337	B75	712 38 45
	12:12	Massa	470	800	327–337	B110	712 38 46
	12:13	Plast	470	800	327–337	B75	712 38 47
	12:14	Plast	470	800	327–337	B110	712 38 48
	12:15	Klinker	470	800	327–337	B75	712 38 49
	12:16	Klinker	470	800	327–337	B110	712 38 50

ACO Box Concept® Gully

Golvränna 570 x 900

Golvavvattningspaket av rostfritt syrafast stål typ 1.4404

13



Innehåll:

- Ränna inkl. ställfötter
- Brunnsunderdel inkl. ställfötter
- Halkfritt rutgaller belastningsklass L15kN
- Vattenlås
- Inngjutningsskydd

Dokumentation

- Installationsanvisning

Tillval

Vattenlås	712 23 87
Vattenlåspackning	712 23 83
Silkorg 0,7 liter	712 34 73
Stor silkorg 3,5 liter*	712 34 49
Påbyggnadsdel*	712 34 47
Radontätning Ø75	405 47 52
Radontätning Ø110	405 47 54
Radontätning Ø218	405 49 09

* Stor silkorg kräver påbyggnadsdel.

Avvattningspaket i rostfritt syrafast stål för effektiv installation och beställning

Komplett golvränna i rostfritt syrafast stål – smart paketerad, effektiv att installera och enkel att beställa. Allt på ett RSK-nummer. Detta paket är lämpligt för storkök, tvätthall, industri och anpassad för de tillfällen då större volymer vatten ska avledas på ett säkert och hygieniskt sätt. Golvrännan har min. flödeskapacitet på 4,9 l/s.

Certifikat och godkännanden

Brunnen är konstruerad för att möta kraven i normen för golvbrunnar enligt SS-EN 1253.

	Paket	Passar till golvtyp	Bygglängd (mm)	Byggbredd (mm)	Bygghöjd (mm)	Utlopp (DN)	RSK-nr
	13:1	Betong	570	900	257–267	S75	712 37 67
	13:2	Betong	570	900	257–267	S110	712 37 68
	13:3	Massa	570	900	257–267	S75	712 37 69
	13:4	Massa	570	900	257–267	S110	712 37 70
	13:5	Plast	570	900	257–267	S75	712 37 71
	13:6	Plast	570	900	257–267	S110	712 37 72
	13:7	Klinker	570	900	257–267	S75	712 37 73
	13:8	Klinker	570	900	257–267	S110	712 37 74
	13:9	Betong	570	900	277–287	B75	712 38 51
	13:10	Betong	570	900	277–287	B110	712 38 52
	13:11	Massa	570	900	277–287	B75	712 38 53
	13:12	Massa	570	900	277–287	B110	712 38 54
	13:13	Plast	570	900	277–287	B75	712 38 55
	13:14	Plast	570	900	277–287	B110	712 38 56
	13:15	Klinker	570	900	277–287	B75	712 38 57
	13:16	Klinker	570	900	277–287	B110	712 38 58

14 ACO Box Concept® Gully

Golvränna 170

Golvavvattningspaket av rostfritt syrafast stål typ 1.4404



Avvattningspaket i rostfritt syrafast stål för effektiv installation och beställning

Komplett golvränna i rostfritt syrafast stål – smart paketerad, effektiv att installera och enkel att beställa. Allt på ett RSK-nummer. Detta paket är lämpligt för storkök, tvätthall, industri och anpassad för de tillfällen då större volymer vatten ska avledas på ett säkert och hygieniskt sätt. Golvrännan har min. flödeskapacitet på 1,4 l/s.

Certifikat och godkännanden

Brunnen är konstruerad för att möta kraven i normen för golvbrunnar enligt SS-EN 1253.

Innehåll:

- Ränna inkl. ställfötter
- Brunnsunderdel inkl. ställfötter
- Halkfritt rutgaller belastningsklass L15kN
- Vattenlås
- Inngjutningsskydd

Dokumentation

- Installationsanvisning

Tillval

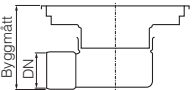
Vattenlås	712 34 14
Vattenlåspackning	712 34 70
Silkorg 0,3 liter	712 34 72
Stor silkorg 0,65 liter*	712 34 51
Påbyggnadsdel*	712 34 45
Radontätning Ø75	405 47 52
Radontätning Ø142	405 49 07

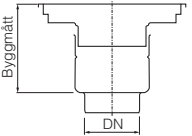
* Stor silkorg kräver påbyggnadsdel.

ACO Box Concept® Gully

Golvränna 170

Golvavvattningspaket av rostfritt syrafast stål typ 1.4404

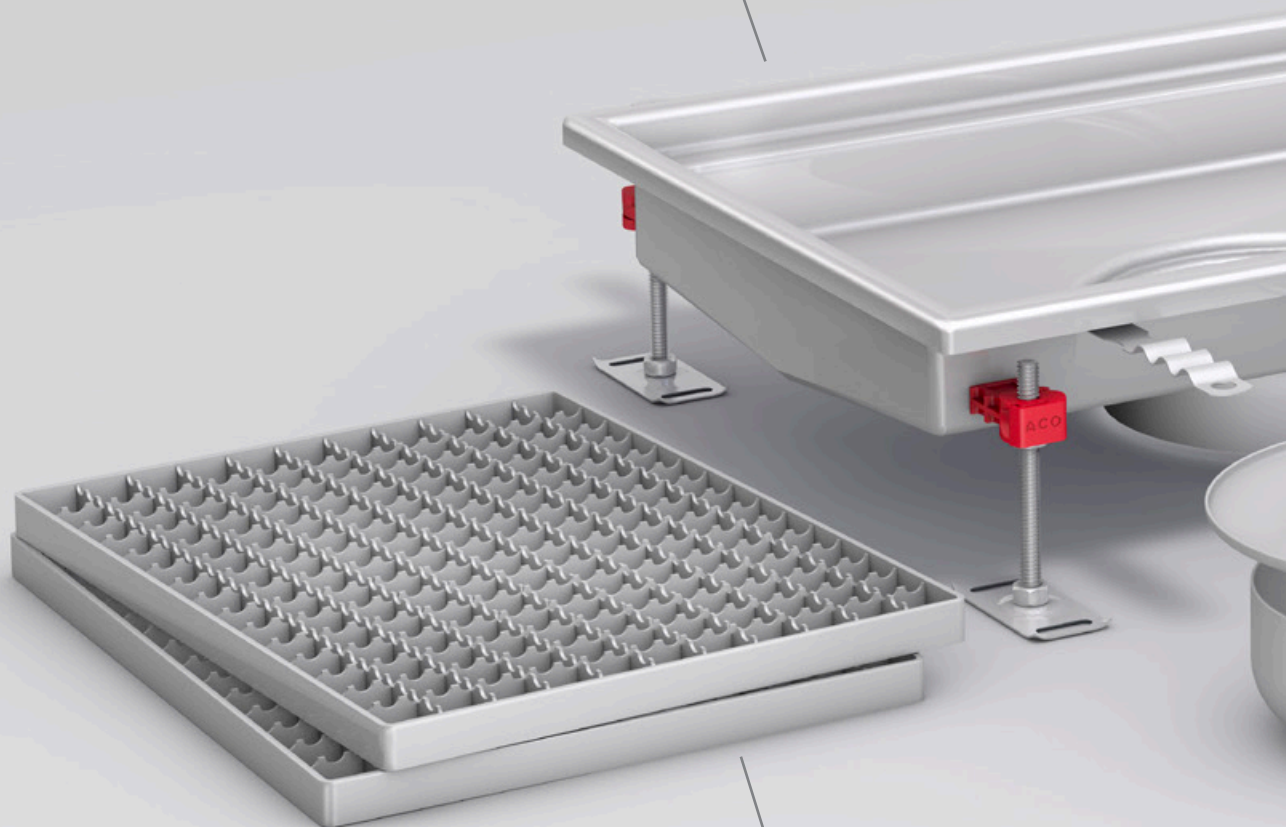
	Paket	Passar till golvtyp	Bygglängd (mm)	Byggbredd (mm)	Bygghöjd (mm)	Utlopp (DN)	RSK-nr
	14:1	Betong	800	170	182-195	S75	712 38 67
	14:2	Massa	800	170	182-195	S75	712 38 68
	14:3	Plast	800	170	182-195	S75	712 38 69
	14:4	Klinker	800	170	182-195	S75	712 38 70
	14:9	Betong	900	170	182-195	S75	712 38 71
	14:10	Massa	900	170	182-195	S75	712 38 72
	14:11	Plast	900	170	182-195	S75	712 38 73
	14:12	Klinker	900	170	182-195	S75	712 38 74
	14:17	Betong	1000	170	182-195	S75	712 38 75
	14:18	Massa	1000	170	182-195	S75	712 38 76
	14:19	Plast	1000	170	182-195	S75	712 38 77
	14:20	Klinker	1000	170	182-195	S75	712 38 78
	14:25	Betong	1100	170	182-195	S75	712 38 79
	14:26	Massa	1100	170	182-195	S75	712 38 80
	14:27	Plast	1100	170	182-195	S75	712 38 81
	14:28	Klinker	1100	170	182-195	S75	712 38 82
14:33	Betong	1200	170	182-195	S75	712 38 83	
14:34	Massa	1200	170	182-195	S75	712 38 84	
14:35	Plast	1200	170	182-195	S75	712 38 85	
14:36	Klinker	1200	170	182-195	S75	712 38 86	

	14:5	Betong	800	170	182-195	B75	712 39 51
	14:6	Massa	800	170	182-195	B75	712 39 52
	14:7	Plast	800	170	182-195	B75	712 39 53
	14:8	Klinker	800	170	182-195	B75	712 39 54
	14:13	Betong	900	170	182-195	B75	712 39 55
	14:14	Massa	900	170	182-195	B75	712 39 56
	14:15	Plast	900	170	182-195	B75	712 39 57
	14:16	Klinker	900	170	182-195	B75	712 39 58
	14:21	Betong	1000	170	182-195	B75	712 39 59
	14:22	Massa	1000	170	182-195	B75	712 39 60
	14:23	Plast	1000	170	182-195	B75	712 39 61
	14:24	Klinker	1000	170	182-195	B75	712 39 62
	14:29	Betong	1100	170	182-195	B75	712 39 63
	14:30	Massa	1100	170	182-195	B75	712 39 64
	14:31	Plast	1100	170	182-195	B75	712 39 65
	14:32	Klinker	1100	170	182-195	B75	712 39 66
14:37	Betong	1200	170	182-195	B75	712 39 67	
14:38	Massa	1200	170	182-195	B75	712 39 68	
14:39	Plast	1200	170	182-195	B75	712 39 69	
14:40	Klinker	1200	170	182-195	B75	712 39 70	



ACO. creating the future of drainage

Tillverkas av rostfritt eller syrafast stål



Belastningsklass L15kN



Brunnsunderdel

Vattenlås. Komplettera med
liten eller stor silkorg

Ställfötter med snabbfäste underlättar att få
brunnen i våg

Vad är ACO Box Concept®?

Ett komplett paket förenklar

ACO Box Concept® är ett familjenamn och fungerar som ett paraply som står för enkelhet. Tanken är att ta något som bedöms vara komplicerat och göra det enkelt, lätt att sälja och attraktivt. Ett komplett paket av produkter säljs på ett artikelnummer, levereras till grossistens centrallager eller direkt till arbetsplatsen. Alla nödvändiga delar ingår för installation och produktfamiljen faller under en harmoniserad EU-norm då hela produkten är CE-märkt. För enkelhet ingår även transporten i priset.

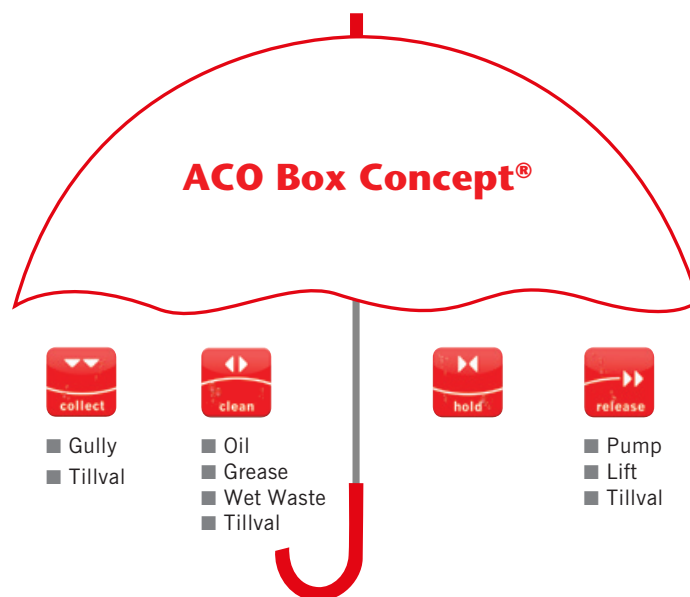
Varje box sammanfattas på en sida som ett produktblad med viktig information till vilka applikationer produkten passar. Verkliga exempel ges och du kan lätt hitta vilka tillbehör som passar din box.

Under 2012 lanserade vi de första Box Concept® för olje- och fettavskiljare och 2016 lanserade vi boxar för golvbrunnar och rännor för storkök och industri. 1 januari 2017 var det premiär för ACO Box Concept® Pump och Lift.

Idén kommer ursprungligen från hur dataprogram säljs i butiker. Du väljer din "programvarubox" och när du öppnar lådan hemma har du all relevant dokumentation, inklusive nedladdningsnyckel och lösenord. Själva mjukvaran laddas ner direkt till din dator.

Produkter i ACO Box Concept®:

- ACO Box Concept® Oil
- ACO Box Concept® Grease
- ACO Box Concept® Gully
- ACO Box Concept® Pump
- ACO Box Concept® Lift
- ACO Box Concept® Wet Waste
- ACO Box Concept® Service
- ACO Box Concept® Tillval



ACO. creating the future of drainage.



Systemkedjan från ACO ger dräneringslösningar för morgondagens miljöförhållanden

ACO har identifierat tre viktiga faktorer som påverkar vårt synsätt på hur vi ska ta oss an utmaningen att hantera dagvatten nu och i framtiden; urbanisering, klimatförändringar och befintlig infrastruktur under mark. Detta kopplas ihop med ACO:s systemkedja.

Varje ACO-produkt i systemkedjan kontrollerar vattnet när det passerar genom kedjan för att garantera att det kan återanvändas hygieniskt, ekologiskt och ekonomiskt på ett hållbart sätt.



collect:
Samla upp och leda



clean:
Rena och behandla



hold:
Fördröja och
magasinera



release:
Pumpa, leda bort
och återanvända



**ACO. creating
the future of drainage**

Alla produkter från ACO Nordic bidrar till ACO:s systemkedja

VA

- Avvattningsrännor
- Galler
- Tunnel- och barriärsystem

- Oljeavskiljare
- ACO Box Concept® Oil
- Belastningsskydd
- Larm
- Betäckningar
- Slamavskiljare
- Bypassbrunnar

- Dagvattenkassetter
- Sedimenteringsbassänger
- Fördröjningsmagasin
- Säkerhetssystem – vätskor
- Flödesregulatorer
- Spärrbrunnar
- Omkopplingsbrunnar

- Pumpstationer
- ACO Box Concept® Pump
- Belastningsskydd
- Gräsarmeringar
- Betäckningar
- Dagvattenkassetter

- ACO Box Concept® Service

VVS

- ACO Box Concept® Gully
- Hygieniska golvbrunnar
- Hygieniska golvrännor
- Modulrännor
- Bostadsbrunnar
- Luddlådor
- Radon- och vattentätningar
- Avloppsrör
- Råttstopp
- Spol- och rensbrunn

- ACO Box Concept® Grease
- Fettavskiljare
- Larm
- Belastningsskydd
- Provtagningsbrunnar
- Tömningskåp

- ACO Box Concept® Oil
- Oljeavskiljare

- ACO Box Concept® Wet Waste
- Fettavskiljare
- Slamtank

- ACO Box Concept® Lift
- Pumpstationer

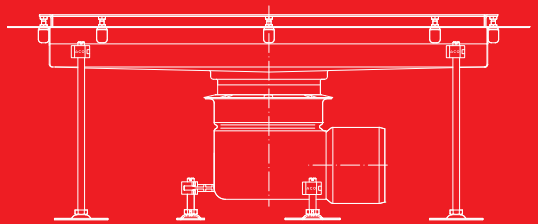
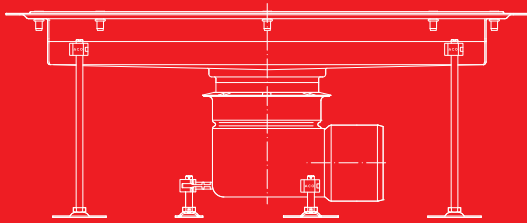
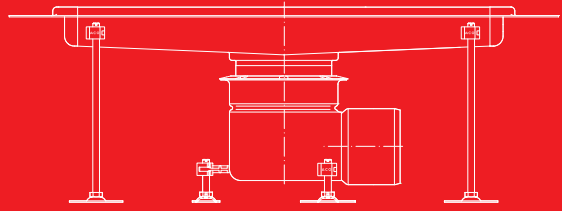
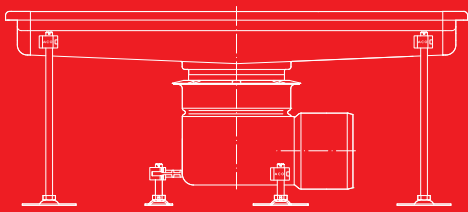
- ACO Box Concept® Service

Förfrågningar mejlas till: kalkyl@aco-nordic.se
Beställningar mejlas till: order@aco-nordic.se

ACO Nordic AB

Industrivägen 4
433 61 Sävedalen

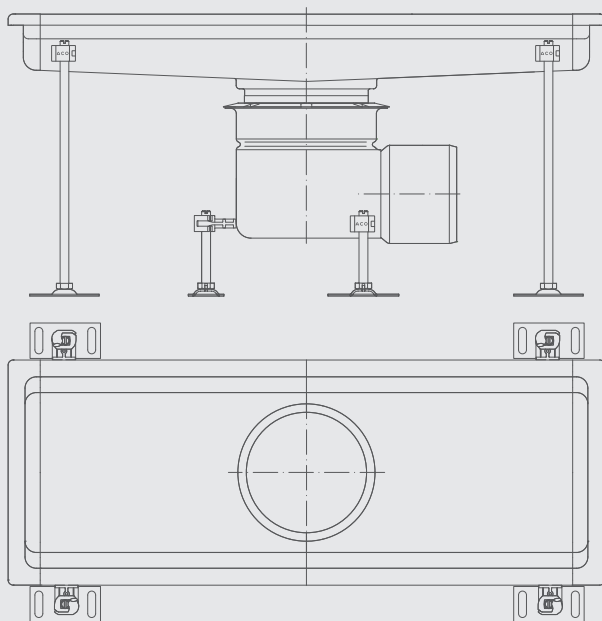
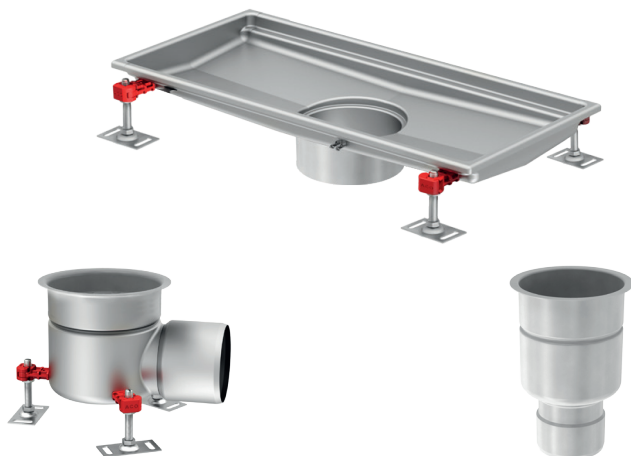
Tel 031 338 97 00
Fax 031 338 97 29
info@aco-nordic.se
www.aco-nordic.se

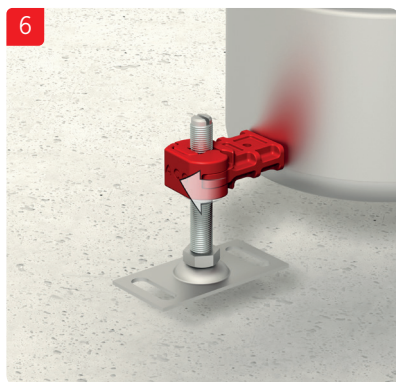
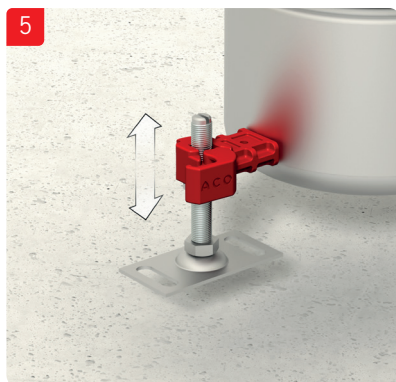
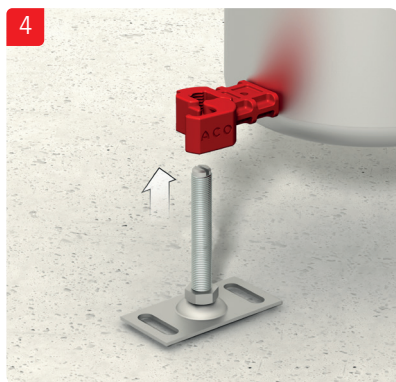
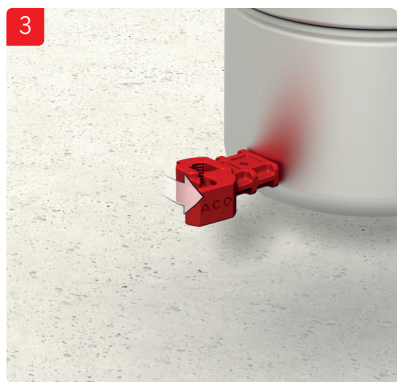
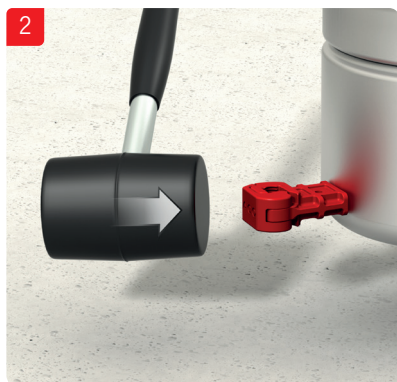
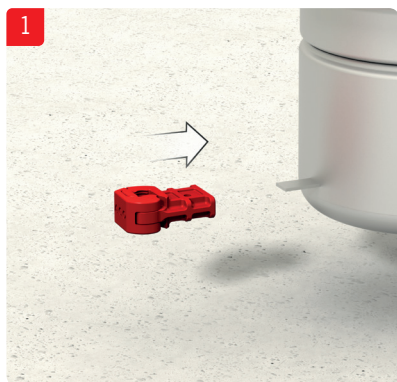


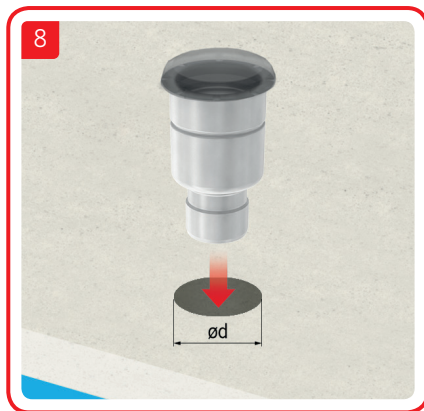
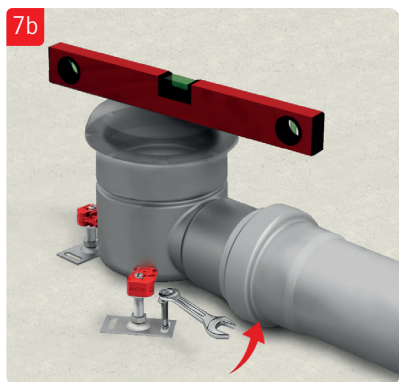
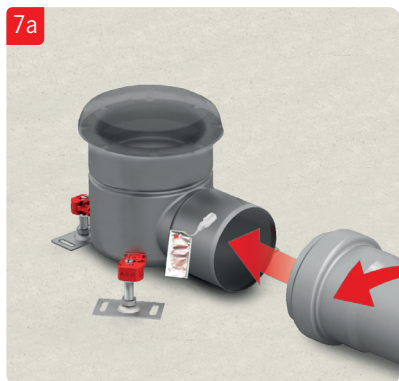
ACO Collect Box[®]

Installationsanvisning för betong, massa, plastmatta och klinkergolv.





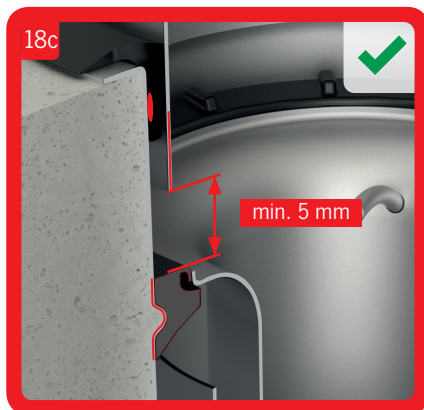
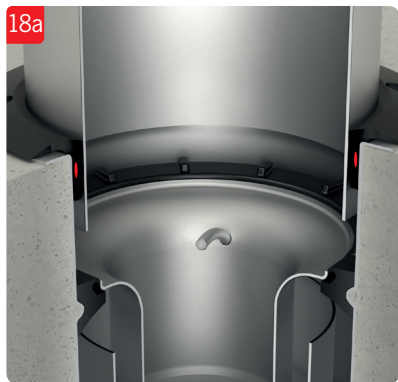
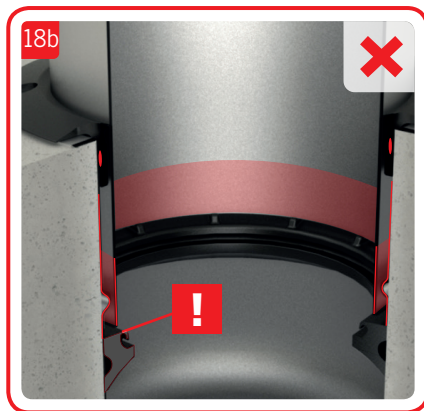


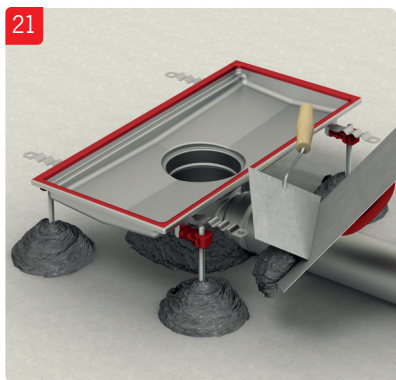
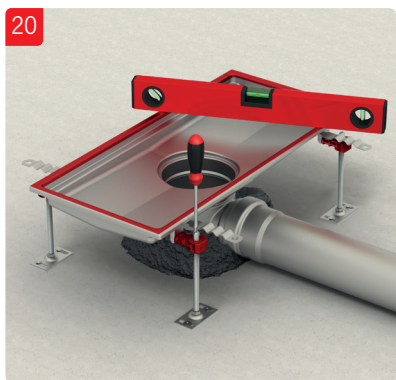
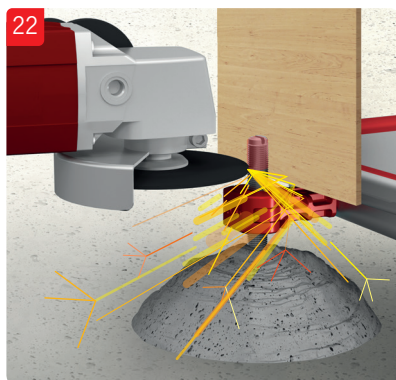
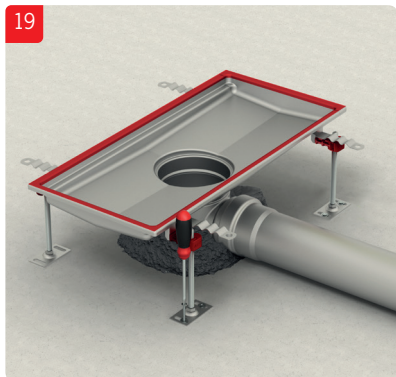


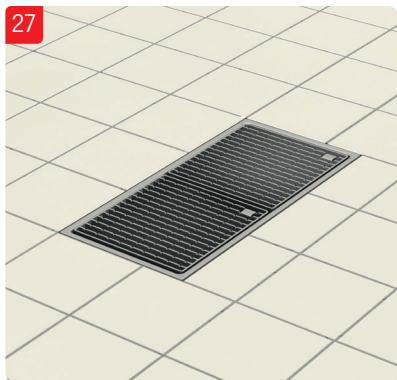
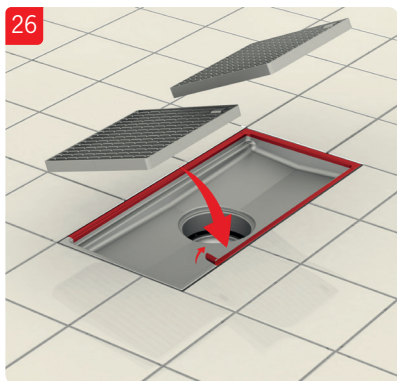
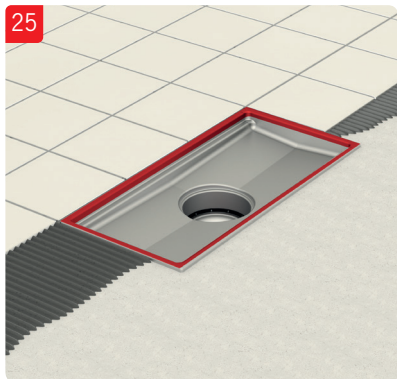


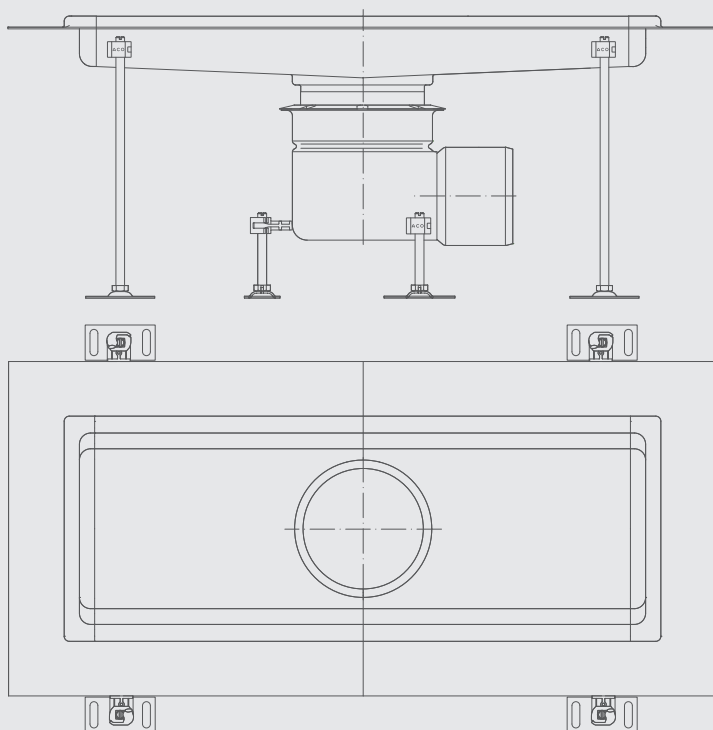
OBS!

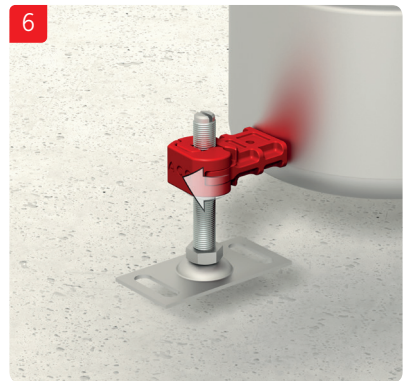
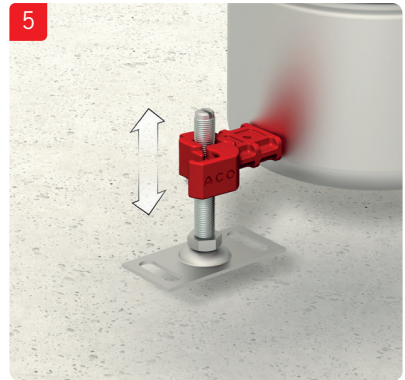
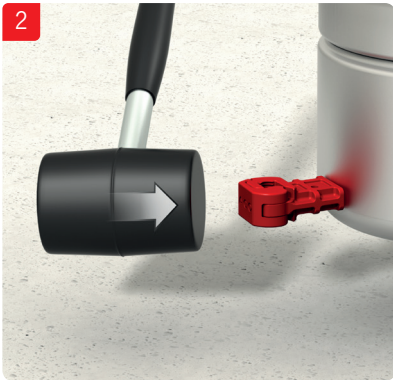
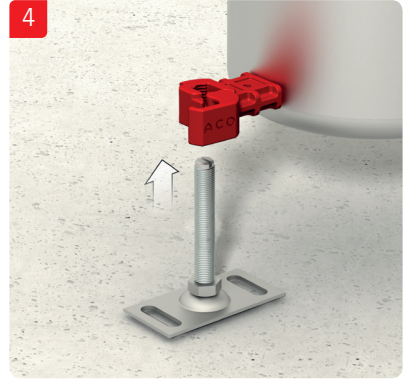
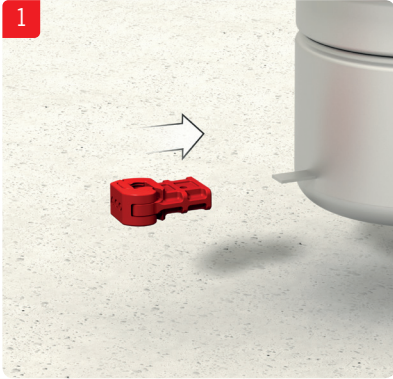
Demontera inte vattenlås vid installation. Viktigt att säkerställa att överdel inte pressas för långt ner i underdel och på detta sätt flyttar vattenlåspackningen ur sin position.

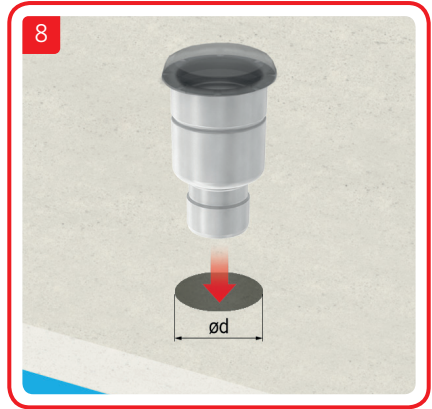
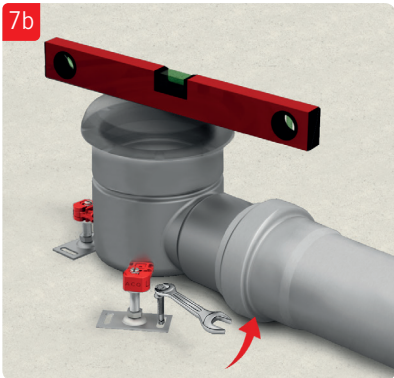
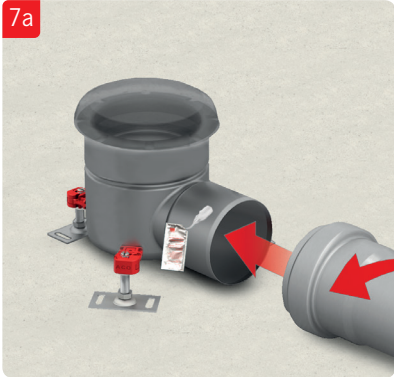








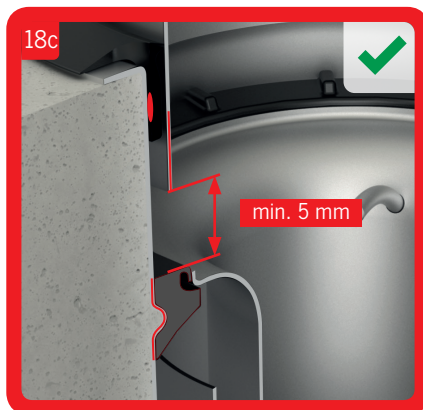
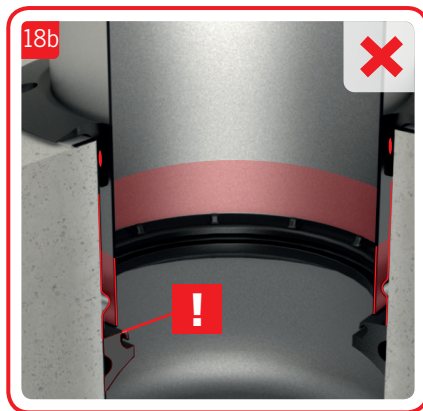


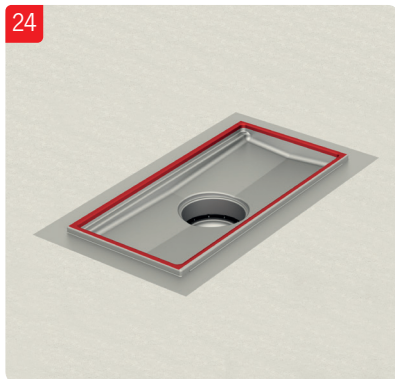
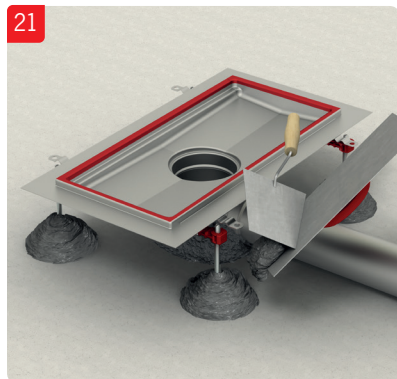
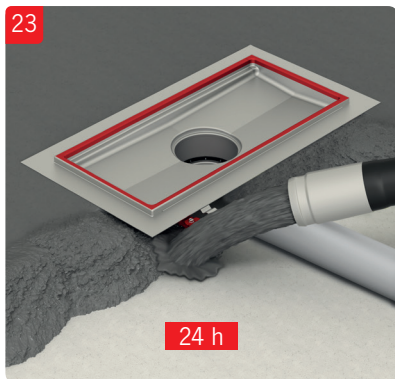
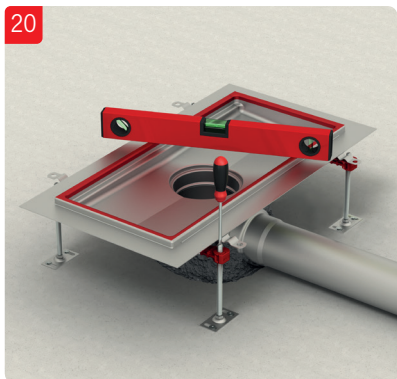
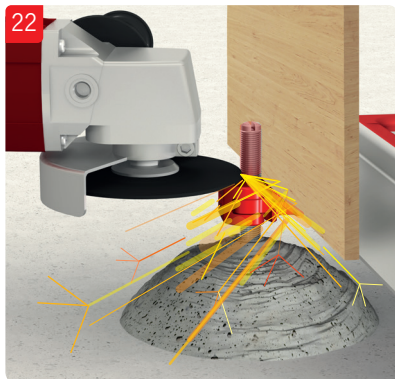
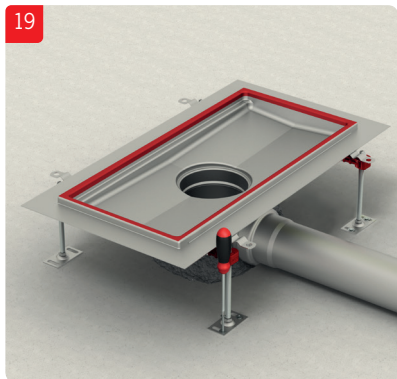


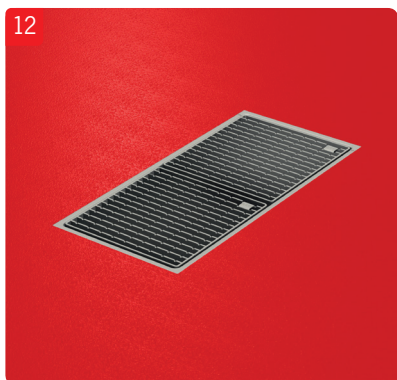
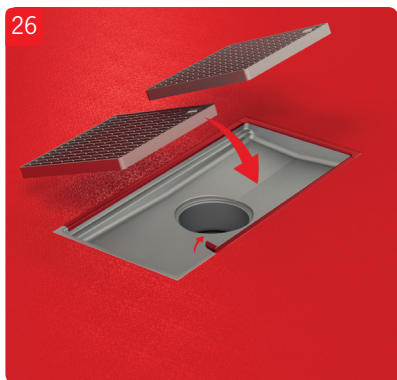
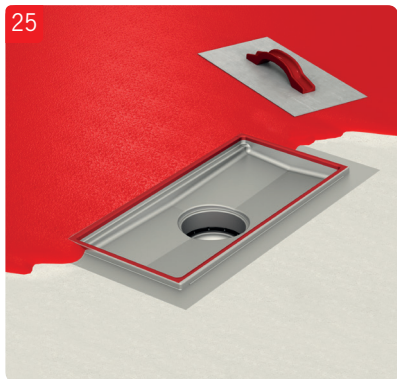


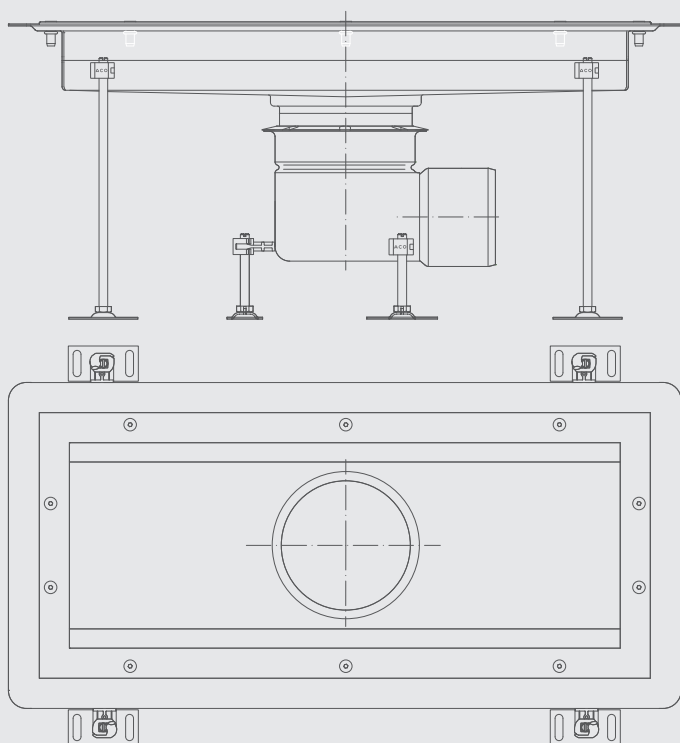
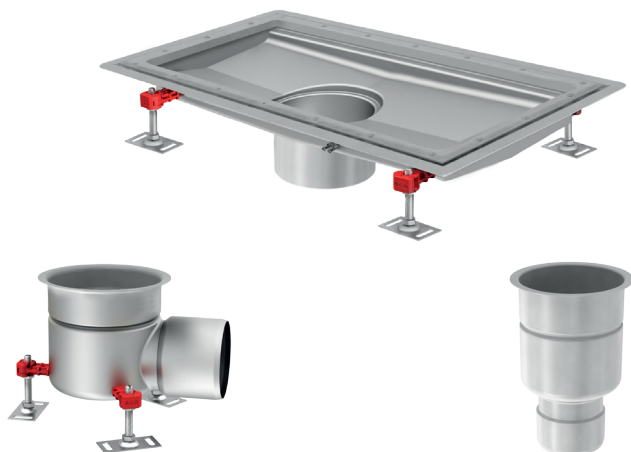
OBS!

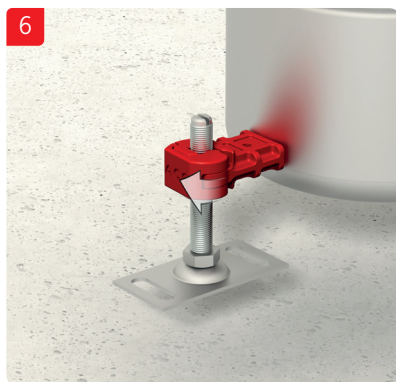
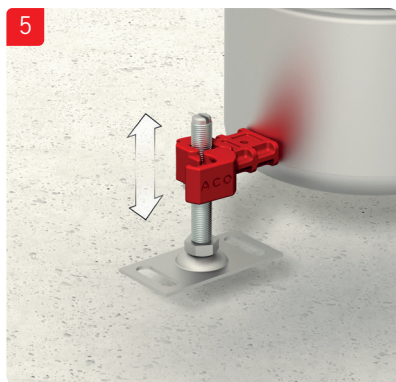
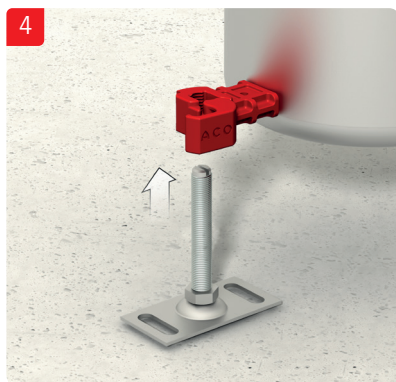
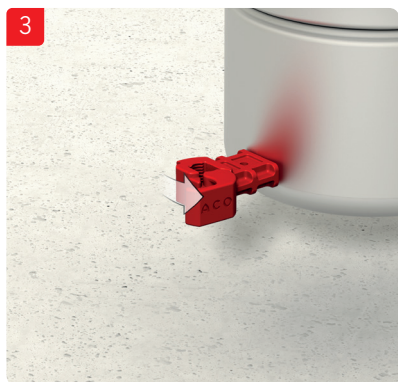
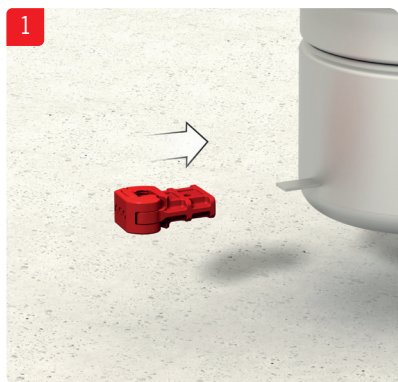
Demontera inte vattenlås vid installation. Viktigt att säkerställa att överdel inte pressas för långt ner i underdel och på detta sätt flyttar vattenlåspackningen ur sin position.

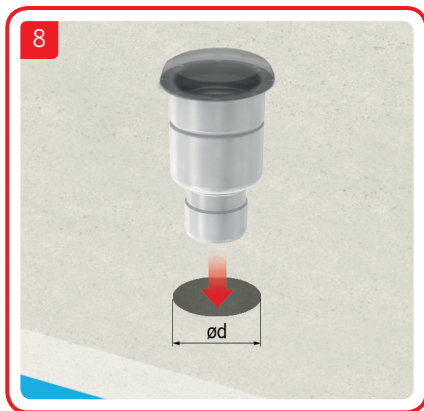
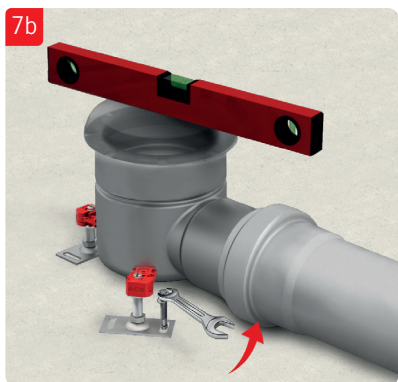
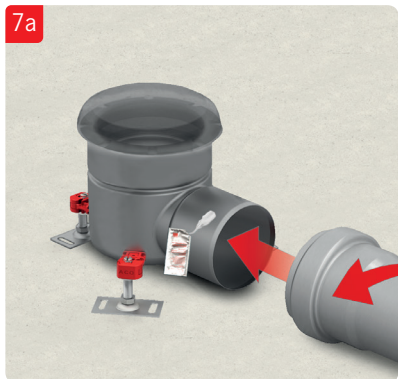








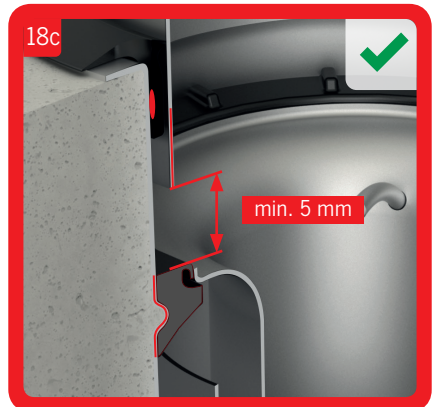
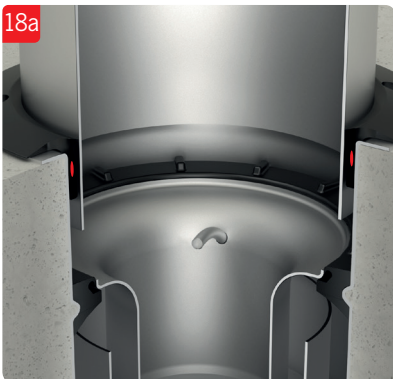
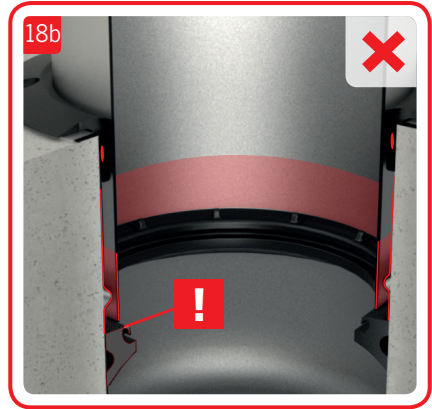


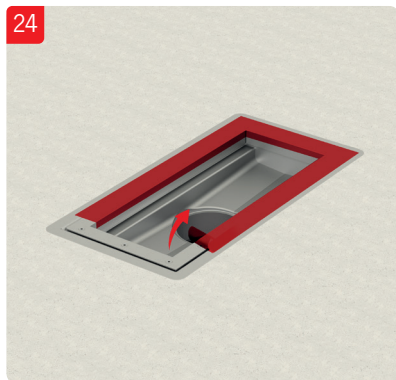
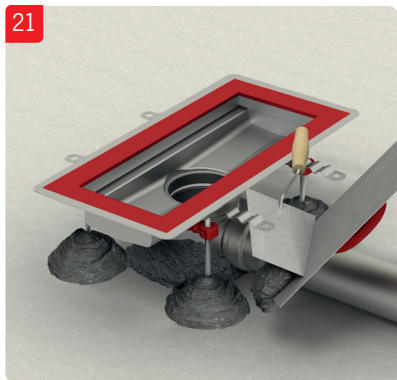
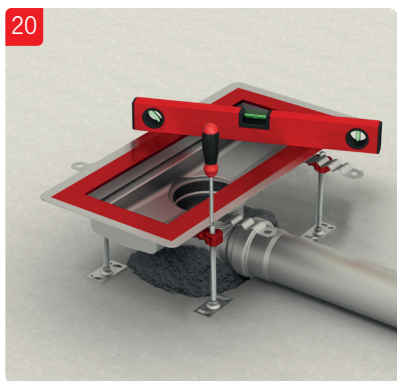
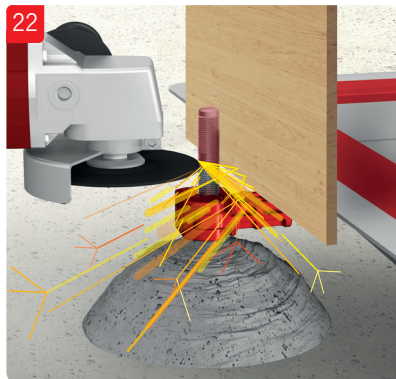
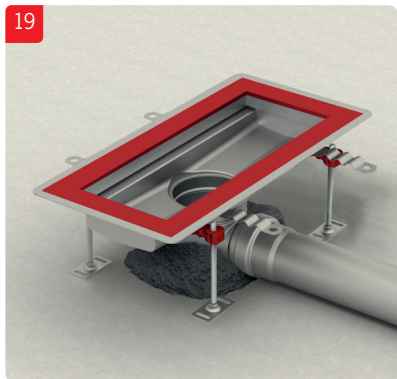


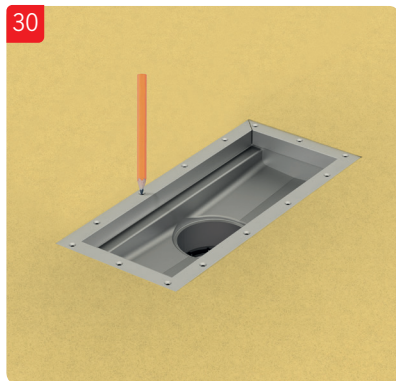
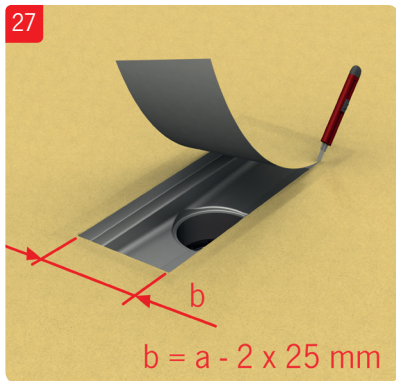
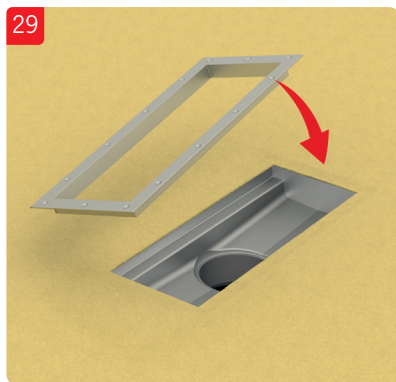
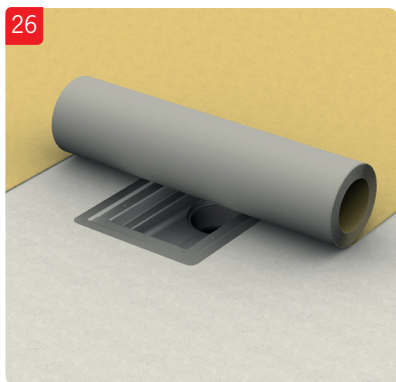
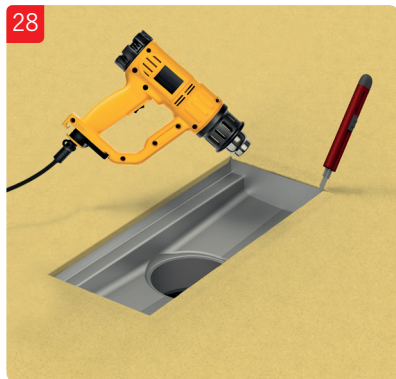
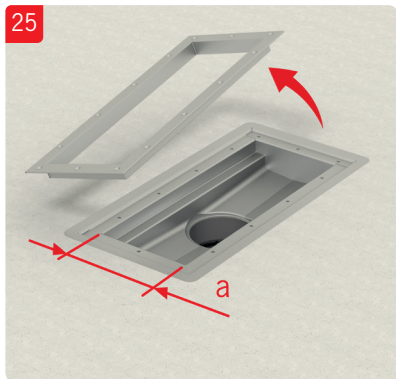


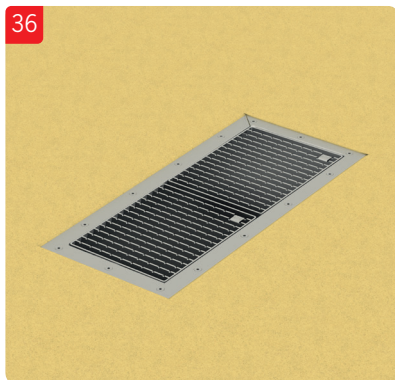
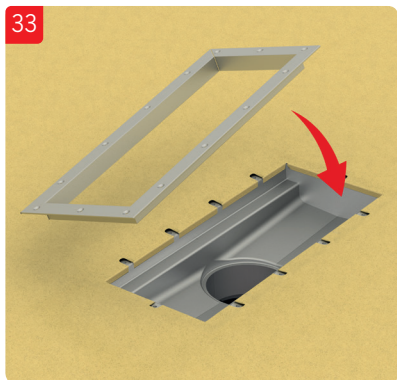
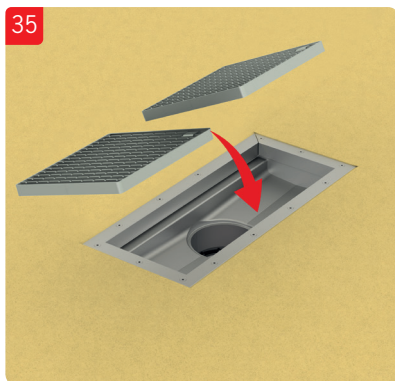
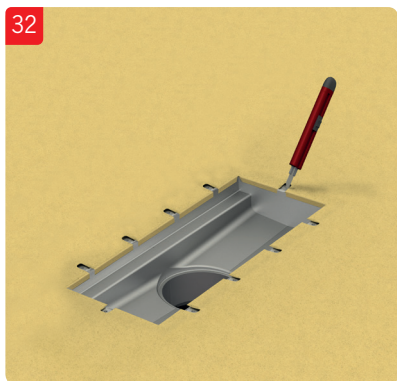
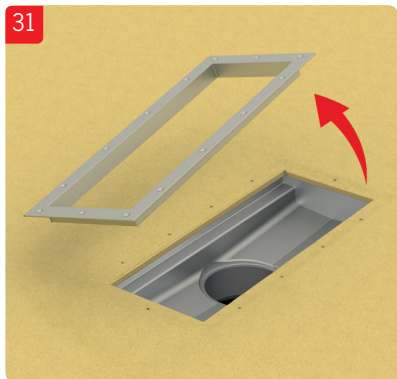
OBS!

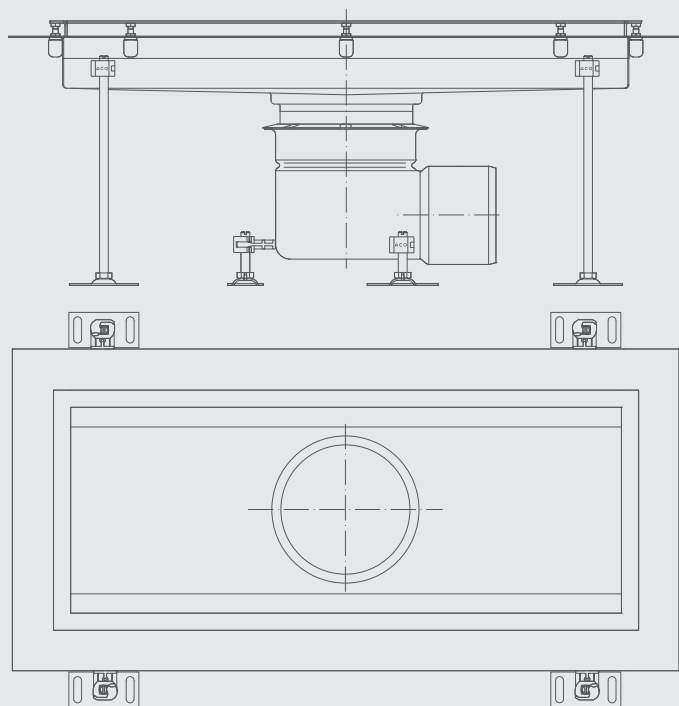
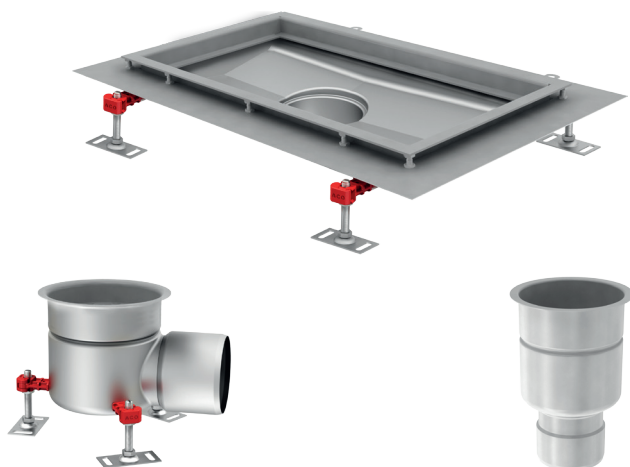
Demontera inte vattenlås vid installation. Viktigt att säkerställa att överdel inte pressas för långt ner i underdel och på detta sätt flyttar vattenlåspackningen ur sin position.

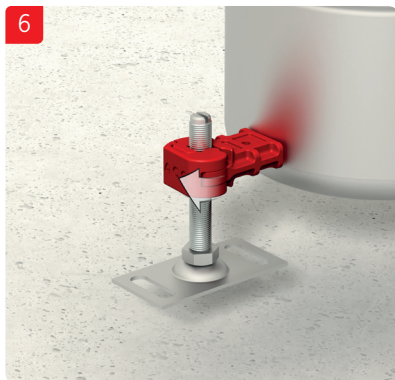
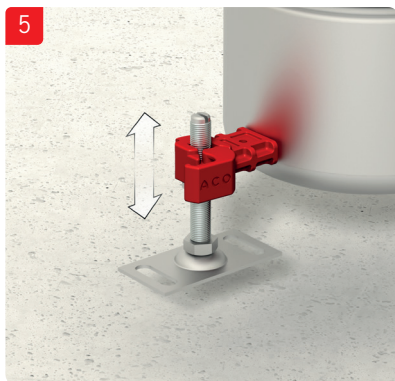
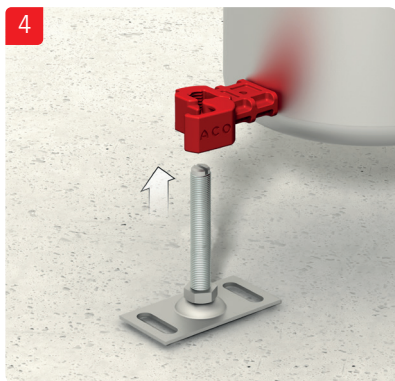
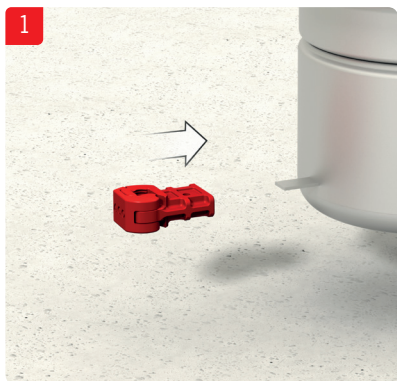


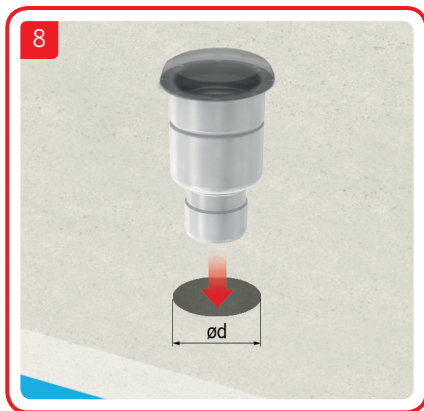
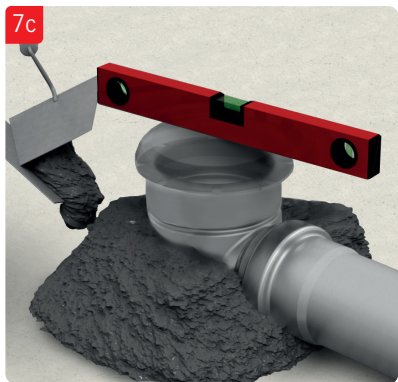
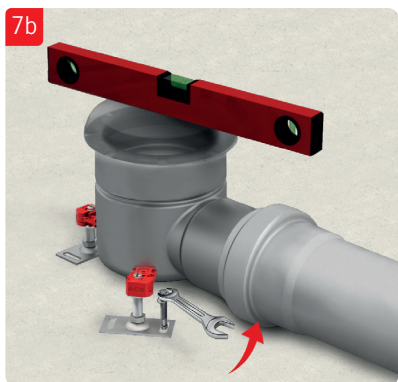
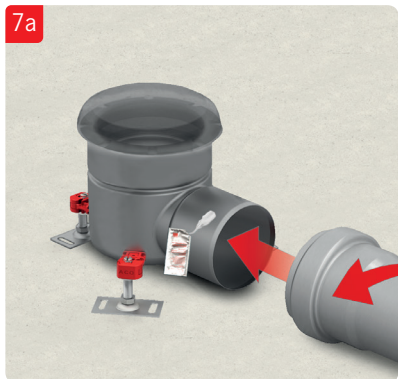








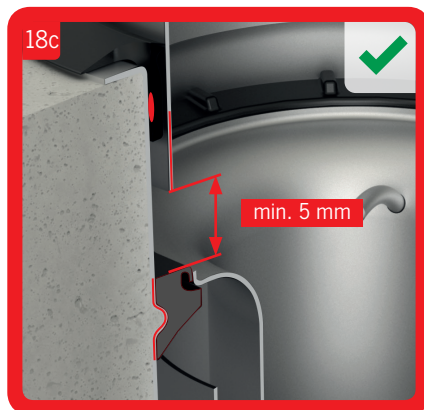
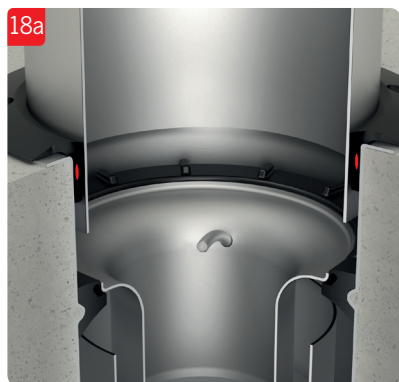
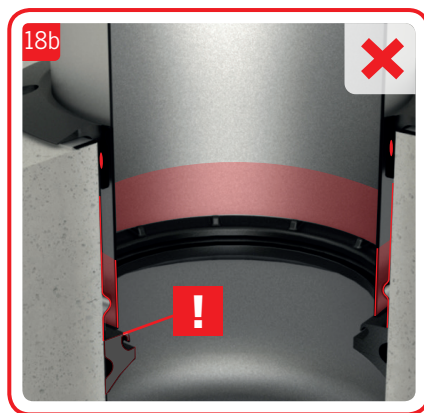


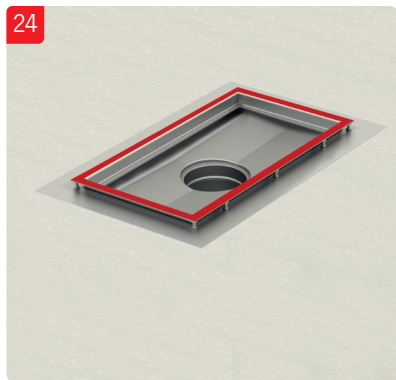
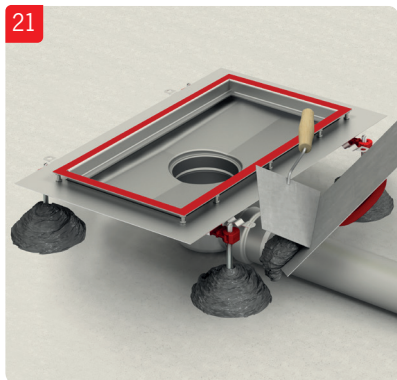
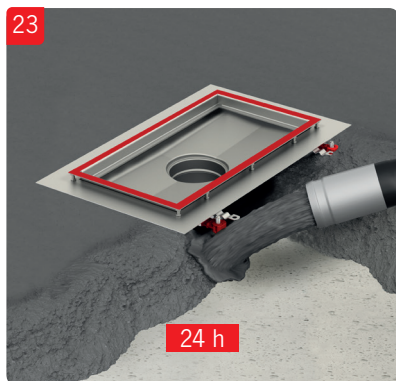
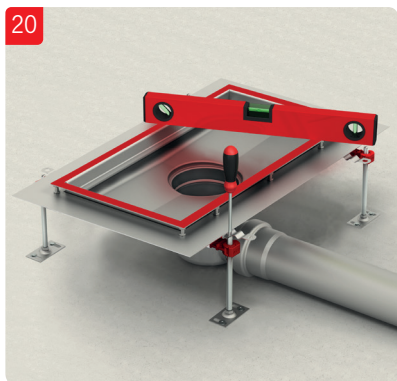
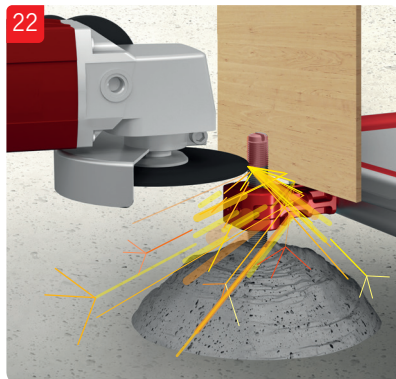
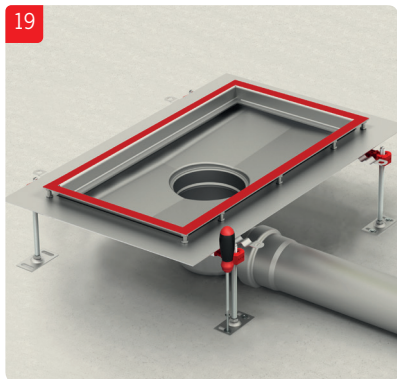


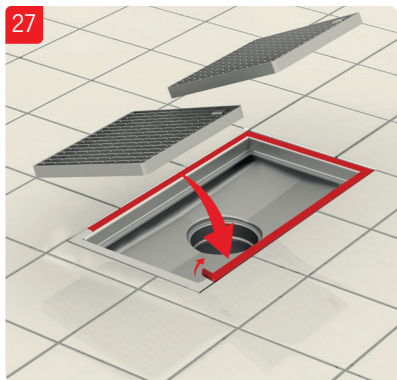
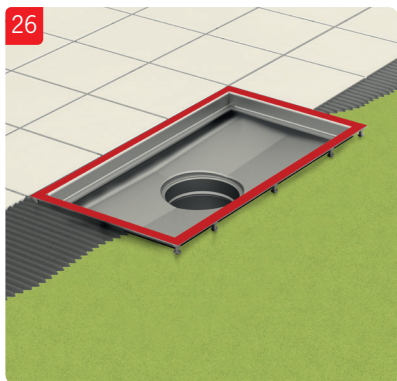
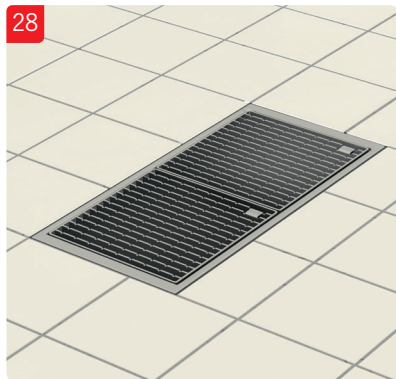
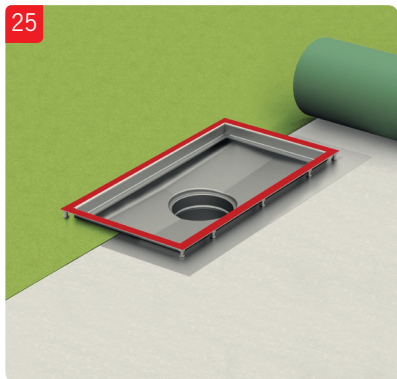


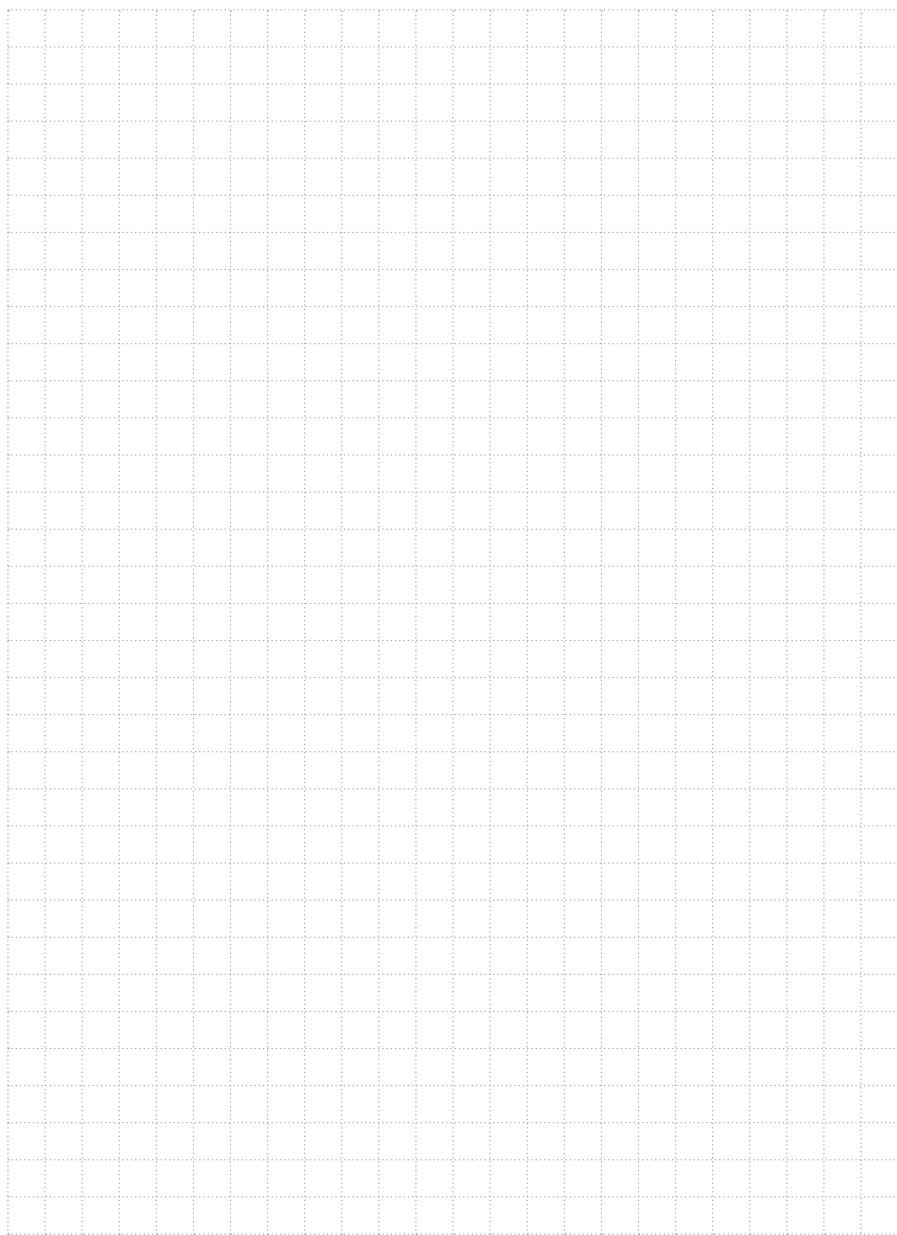
OBS!

Demontera inte vattenlås vid installation. Viktigt att säkerställa att överdel inte pressas för långt ner i underdel och på detta sätt flyttar vattenlåspackningen ur sin position.









ACO. The future of drainage.

www.aco-nordic.se

